

# REKUPERAČNÍ JEDNOTKA HRS-WM

A+ | Wi-Fi | Modbus

150 m<sup>3</sup>/hSnímač CO<sub>2</sub>

Snímač RH



-15°C



2 roky



záruka

DECENTRÁLNÍ NÁSTĚNNÁ 150m<sup>3</sup>/h

Decentrální nástěnná rekuperační jednotka HRS-WM v sobě spojuje funkci větrání s rekuperací energie a čištění vzduchu. Vhodná pro místnosti s plochou 20-45m<sup>2</sup>. Jednotka je navržena pro provoz v mírném přetlaku. V režimu manual je možné jednotku nastavit i na provoz v rovnotlaku.

## Hlavní vlastnosti jednotky:

- » přívodní a odvodní ventilátor s DC motorem
- » předfiltry G3 (RA, OA) a střední filtr F5 (OA)
- » vysoce účinný HEPA filtr + filtr s aktivním uhlím (SA)

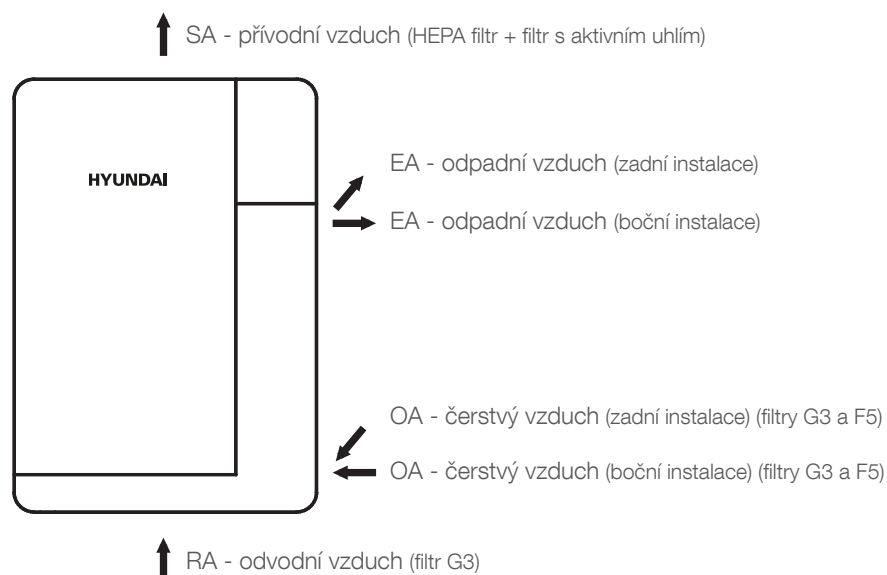
- » vysoce účinný křížový entalpický výměník
- » digitální displej
- » zabudovaný snímač CO<sub>2</sub> (pro automatické řízení podle potřeby)
- » zabudovaný snímač teploty a vlhkosti RH
- » dálkové a manuální ovládání
- » zabudovaný Wi-Fi modul, Modbus
- » zadní nebo boční připojení potrubí (pro exteriér, 2x PVC potrubí ø90mm, délka 500mm v balení)
- » různé funkce - auto, manual, časovač, spánek, čištění (režimy PURE)

### Exteriérová strana:

OA - čerstvý vzduch  
EA - odpadní vzduch

### Interiérová strana:

SA - přívodní vzduch  
RA - odvodní vzduch



<b>VÝKON</b>	<b>150 m<sup>3</sup>/h</b>		
<b>Označení jednotky</b>	<b>HRS-150-WM-A1</b>		

**ÚČINNOST (PODLE EU 1253/2014, 2009/125/CE)**

Energetická třída (průměrné teplotní pásmo)	A+		
Specifická spotřeba energie (SEC)	-45,17 kWh/(m <sup>2</sup> .a)		

**PROVOZNÍ ROZSAH**

Venkovní teplota	-15°C až 40°C		
------------------	---------------	--	--

**ELEKTRICKÉ NAPÁJENÍ**

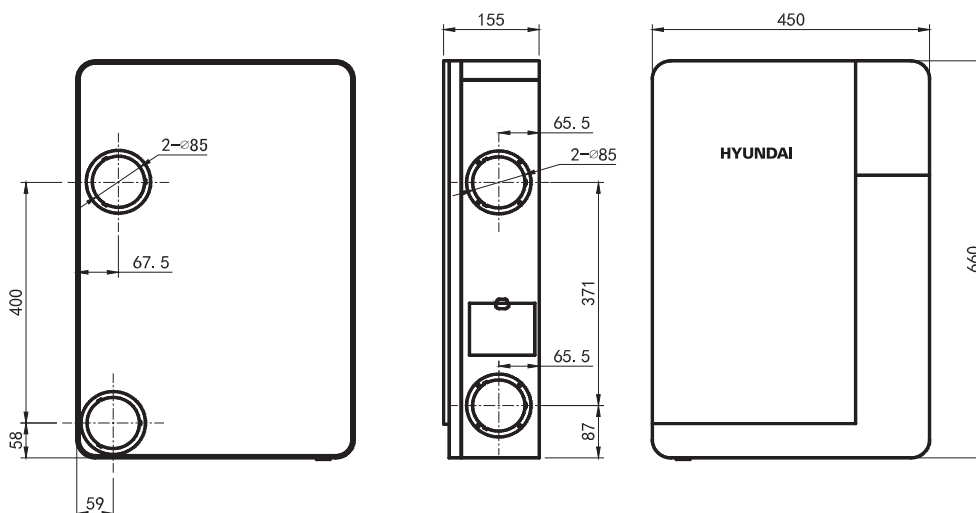
El. napájení	1~230V/50Hz		
El. příkon (max. otáčky)	W	43,8	
Napájecí kabel	v balení (délka 1,5m, napojení do zásuvky)		

**JEDNOTKA**

Vzduchový výkon (max. otáčky)	m <sup>3</sup> /h	150	
Akustický výkon (max. otáčky)	dB(A)	44,8	
Akustický tlak Lp (1,5m) (max. otáčky)	dB(A)	37,9	
Materiál opláštění	ABS		
Zabudované snímače	snímač teploty, snímač vlhkosti RH, snímač CO <sub>2</sub>		
Typ ventilátoru (přívodní/odvodní)	DC motor (otáčky 1-8)		
Typ výměníku	křížový entalpický		
Účinnost rekuperace tepla	82%		
Účinnost rekuperace vlhkosti (léto/zima)	52% / 58%		
Filtrace	předfiltry G3 (OA, RA), střední filtr F5 (OA), výstupní HEPA filtr a filtr s aktivním uhlím (SA)		
Účinnost filtrace	99% (HEPA H10)		
Režimy čištění	PURE L (přívod 150m <sup>3</sup> /h, odvod 105m <sup>3</sup> /h) / PURE M (přívod 150m <sup>3</sup> /h, odvod 65m <sup>3</sup> /h) / PURE H (přívod 150m <sup>3</sup> /h, odvod 45m <sup>3</sup> /h)		
Možnosti ovládání	dotykový ovládací panel / dálkové infraovládání / Wi-Fi ovládání / Modbus		
Rozměry (šířka x výška x hloubka) / hmotnost jednotky	mm	450 x 660 x 155 / 10kg	
Rozměry (šířka x výška x hloubka) / hmotnost balení	mm	530 x 745 x 340 / 14kg	
Krytí	IPX2		

**VÝKONOVÉ PARAMETRY**

Otáčky ventilátorů		otáčky 1	otáčky 2	otáčky 3	otáčky 4	otáčky 5	otáčky 6	otáčky 7	otáčky 8
Vzduchový výkon (přívodní ventilátor)	m <sup>3</sup> /h	50	64	78	92	106	120	134	150
Vzduchový výkon (odvodní ventilátor)	m <sup>3</sup> /h	35	45	55	64	74	84	94	105
Akustický výkon	dB(A)	29,5	31,2	33,7	36,2	38,8	40,4	43,1	44,8
Akustický tlak Lp (1,5m)	dB(A)	22,6	25,1	27,7	29,7	31,7	33,1	35,1	37,9
El. příkon	W	12,6	16,9	18,1	20,9	25,2	29,2	34,2	43,8
El. proud	A	0,16	0,18	0,19	0,21	0,24	0,27	0,31	0,37



Jed: mm