

116028EN-05  
2020-03

# Roomie One WiFi Roomie Dual WiFi



**SK** **Montážne a prevádzkové pokyny**  
Rekuperácia tepla s jednostranným spätným vetraním

ART. NO.:  
115996  
116000



## Obsah

1.	Účel .....	6
2.	Dodací set.....	6
3.	Technické data .....	7
4.	Dizajn a technológie .....	9
5.	Montovanie a nastavenia .....	13
6.	Údržba .....	36
7.	Riešenie problémov .....	38
8.	Skladovacie a prepravné predpisy.....	39
9.	Vyhlasenie o zhode CE.....	40



## POŽIADAVKY NA BEZPEČNOSŤ

- Pred inštaláciou a prevádzkou zariadenia si pozorne prečítajte používateľskú príručku.
- Splniť požiadavky príručky pre používateľa, ako aj ustanovenia všetkých platných miestnych a národných stavebných, elektrických a technických noriem a noriem.
- Upozornenia obsiahnuté v používateľskej príručke sa musia brať vážne, pretože obsahujú dôležité osobné bezpečnostné informácie.
- Nedodržanie pravidiel a bezpečnostných opatrení uvedených v tejto používateľskej príručke môže mať za následok zranenie alebo poškodenie jednotky.
- Po starostlivom prečítaní príručky ju uschovajte po celú dobu životnosti jednotky.
- Počas prenosu jednotky musí byť užívateľská príručka odovzdaná prijímačemu operátorovi.

Príručka používateľa pozostávajúca z technických detailov, návodu na obsluhu a technickej špecifikácie sa vzťahuje na inštaláciu a montáž

jednostranného reverzibilného vetracieho zariadenia s regeneráciou energie Roomie One WiFi a Roomie Dual WiFi (ďalej len „jednotka“).



**POZOR!** Ak je na texte uvedený symbol, znamená to, že v prípade nedodržania pokynov môže dôjsť k zraneniu osôb alebo vážnemu poškodeniu zariadenia.



**NB!** Ak je text označený týmto symbolom, môže dôjsť k nedodržaniu pokynov v dôsledku poškodenia zariadenia alebo nízkej účinnosti.



Právo na oznámenie o nesúlade sa na tento výrobok vzťahuje v súlade s existujúcimi podmienkami predaja za predpokladu, že sa výrobok používa správne a udržiava sa. Filtry sú spotrebný materiál.

Symbol na výrobku znamená, že s týmto výrobkom sa nesmie zaobchádzať ako s domovým odpadom. Musí sa odovzdať na zbernom mieste na recykláciu elektrických a elektronických zariadení. Zaistením správnej likvidácie zariadenia budete mať na životné prostredie a zdravie, ktoré môže spôsobiť nesprávna manipulácia. Ďalšie informácie o recyklácii tohto produktu získate od miestneho úradu, spoločnosti zaoberajúcej sa zberom odpadu alebo od spoločnosti, od ktorej ste produkt zakúpili.

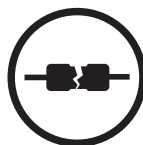
Oznámenie o nehode v dôsledku nesprávnej alebo chybné inštalácie sa musí predložiť zodpovednej inštaláčnej spoločnosti. Právo na oznámenie o nesúlade môže zaniknúť, ak sa systém používa nesprávnym spôsobom alebo ak sa zanedbá údržba.

Tento spotrebič môžu používať deti vo veku 8 rokov a viac alebo osoby so zníženou zmyslovou schopnosťou alebo zníženou fyzickou alebo duševnou spôsobilosťou alebo osoby s nedostatočnými skúsenosťami alebo znalosťami, za predpokladu, že dostali pokyny na bezpečné používanie spotrebiča alebo sú pod dozorom na zaistenie bezpečného používania a za predpokladu, že sú si vedomí rizík. Výrobok nie je vhodný na použitie deťmi. Deti sa so spotrebičom nesmú hrať. Deti nesmú vykonávať čistenie ani údržbu bez dozoru. Naše výrobky podliehajú neustálemu vývoju, a preto si vyhradzuje právo na zmeny. Zriekame sa zodpovednosti za prípadné chyby tlače.

## Bezpečnostné opatrenia pri montáži a prevádzke jednotky



- Pred každou inštaláciou odpojte jednotku od elektrickej siete.



- Pri pripájaní zariadenia k elektrickej sieti nepoužívajte poškodené zariadenie alebo káble.



- Neumiestňujte napájací kábel jednotky do tesnej blízkosti vykurovacieho zariadenia.



- Nedotýkajte sa mokrými alebo vlhkými rukami tlačidiel jednotky
- Inštalčné a údržbárske práce nevykonávajte mokrými rukami.



- Opatrne vybaľte jednotku.



- Nepoužívajte zariadenie mimo teplotného rozsahu uvedeného v užívateľskej príručke.
- Nepoužívajte prístroj v agresívnom alebo výbušnom prostredí.



- Pri inštalácii jednotky dodržiavajte bezpečnostné predpisy špecifické pre používanie elektrického náradia.



- Chráňte elektrické časti jednotky pred vniknutím vody.



- Počas prevádzky jednotku neotvárajte.



- Ak jednotka vydáva nezvyčajné zvuky, zápacha alebo vydáva dym, odpojí ho od napájania a kontaktujte predajcu.



- Keď je jednotka zapnutá, neblokujte vzduchový kanál.



- V prípade nepretržitej prevádzky jednotky pravidelne kontrolujte bezpečnosť montáže.



- Pred každou technickou údržbou odpojte jednotku od elektrickej siete.



- Jednotku používajte iba na určený účel.

## 1. Účel

Jednotka je určená na zabezpečenie nepretržitej mechanickej výmeny vzduchu pre samostatné miestnosti v domoch, bytoch a komerčných budovách. Jednotka je vybavená keramickým regenerátorom, ktorý umožňuje prívod čerstvého filtrovaného vzduchu ohrievaného pomocou regenerácie tepelnej energie odpadového vzduchu.

Jednotka je navrhnutá pre montáž na stenu.



**Výber umiestnenia jednotky musí zabrániť neoprávnenému prístupu detí bez dozoru.**

Jednotka je dimenzovaná na nepretržitú prevádzku. Transportovaný vzduch nesmie obsahovať žiadne horľavé alebo výbušné zmesi, odparovanie chemikálií, lepkavé látky, vlákňité materiály, hrubý prach, častice sadzí a oleja alebo prostredie priaznivé pre tvorbu nebezpečných látok (toxické látky, prach, patogénne baktérie).



**Ak je teplota vzduchu mimo teplotného rozsahu uvedeného v technických údajoch, jednotku vypnite.**

## 2. Dodací set

Názov	Množstvo	
	Roomie One WiFi	Roomie Dual WiFi
Vnútoraná jednotka	1	1
Vzduchovod	1	1
Odlučovač prúdu vzduchu	-	3
Materiál pohlcujúci zvuk	1	-
Zostava kazety	1	1
Vonkajšia vetracia kapota	1	1
Dialkové ovládanie	1	1
Kartónová šablóna	1	1
Upevňovacia súprava	2	2
Užívateľská príručka	1	1
Pokyny na inštaláciu vonkajšej kapoty	1	1
Baliaca škatuľa	1	1

### 3. Technická špecifikácia

Jednotky sú navrhnuté pre použitie v interiéri. Z dôvodu pokračujúceho vývoja sa niektoré modely môžu odchyľovať od toho, čo je opísané v tejto príručke. Jednotka je klasifikovaná ako elektrický spotrebič triedy II.

	Roomie One WiFi			Roomie Dual WiFi		
	I	II	III	I	II	III
Rýchlosť						
Rekuperácia tepla prúdením vzduchu (m <sup>3</sup> /h)	10	17,5	30	10	20	30
Režim vetrania prúdením vzduchu (m <sup>3</sup> /h)	20	35	60	10	20	30
Režim prúdenia vzduchu (m <sup>3</sup> /h)	–	–	–	20	40	60
Akustický tlak Lp(A) 3m dB	17	28	36	20	32	39
Hlučnosť Lw(A) dB	35	45	54	37	49	56
Spotreba energie (W)	5,1	5,6	7,5	2,9	4,6	6,8
Prúdenie (A)	0,018	0,032	0,06	0,031	0,048	0,096
Rýchlosť ventilátora (rpm)	1 030	1 760	2 690	1 030	1 760	2 690
Pohlcovanie zvuku D <sub>n,e,w</sub> (C;Ctr)	38 (-1;-5)			35 (-1;-4)		
Napätie (V/50-60 Hz)	100–240 V					
Trieda filtra	G3					
Krytie	IP 24					
Prevádzková teplota*	–25 °C to 50 °C					
Hrúbka steny	240–500 mm			280–500 mm		

#### WiFi Technické údaje

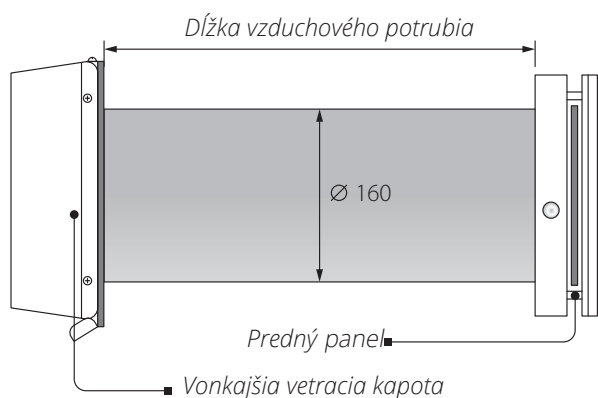
Štandard	IEEE 802.11 b/g/n
Frekvenčné pásmo [GHz]	2,4
Vysielacia sila [mW] (dBm)	100 (+20)
Sieť	DHCP
WLAN	WPA, WPA2

\* Minimálna prevádzková teplota sa meria pri vnútornej vlhkosti 35% relatívnej vlhkosti. Zmeny teploty a vlhkosti môžu viesť k zamrznutiu pri vyšších teplotách, ako je uvedené.

V prípade možného zamrznutia vyberte kazetu von z regenerátora a ventilátora. Nechajte to rozmraziť pri izbovej teplote.

Ak sa teplota a vlhkosť nezmenia, počkajte na spustenie jednotky. Prípadne zvolte režim vetrania, ktorý znižuje vlhkosť v interiéri a riziko zamrznutia. Vzduch sa potom nepretržite vetrá v jednom smere.

Pre Roomie Dual; aktivácia zabudovaného senzora vlhkosti aktivuje obidva ventilátory vo výfukovom režime pri maximálnej rýchlosti, až kým sa úroveň vlhkosti nezníži pod nastavenú hodnotu.

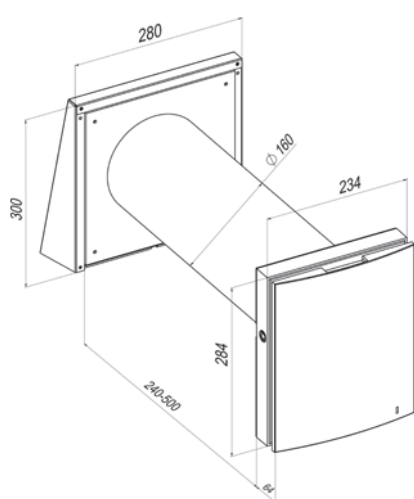


## Dĺžka vzduchového potrubia[mm]

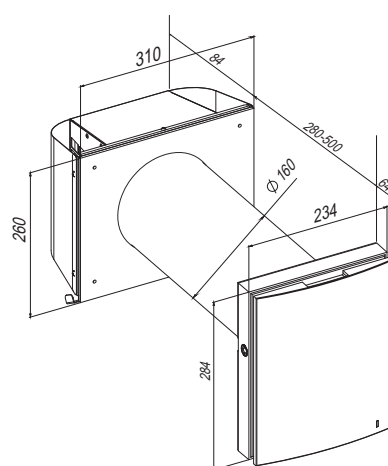
Roomie One WiFi	Roomie Dual WiFi
240(150*)-500	280-500

\* je minimálna dĺžka vzduchového potrubia s kapucňou pre tenšie steny (príslušenstvo).

Roomie One WiFi

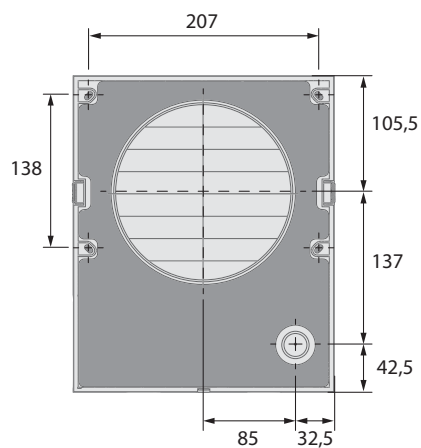
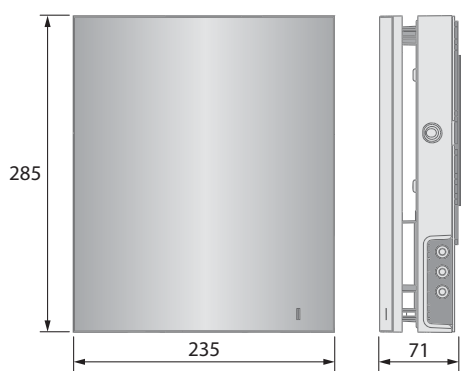


Roomie Dual WiFi

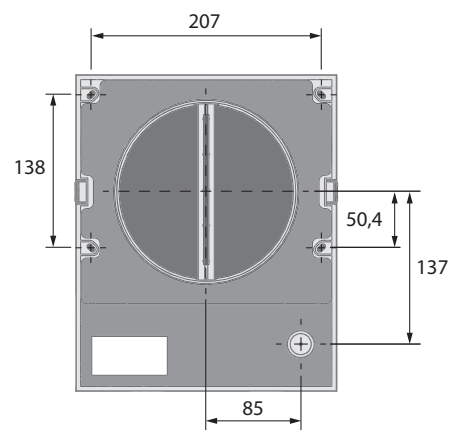


## Celkové rozmery vnútornej montážnej jednotky [mm]

Roomie One WiFi



Roomie Dual WiFi





## 4. Dizajn a technológia

### Roomie One WiFi

Vetracia jednotka sa skladá z vnútornej montážnej jednotky s ozdobným čelným panelom, patróny, vzduchového kanála s materiálom pohlcujúcim zvuk a vonkajšej vetracej kapoty. Kazeta je základnou funkčnou súčasťou jednotky. Skladá sa z ventilátora, regenerátora a dvoch filtrov, ktoré zaisťujú hrubú filtráciu vzduchu a cudzie predmety do regenerátora a ventilátora. Vzduchové uzávery vo vnútornej jednotke sú počas odstavenia jednotky zatvorené a bránia sa spätnému prúdeniu vzduchu.

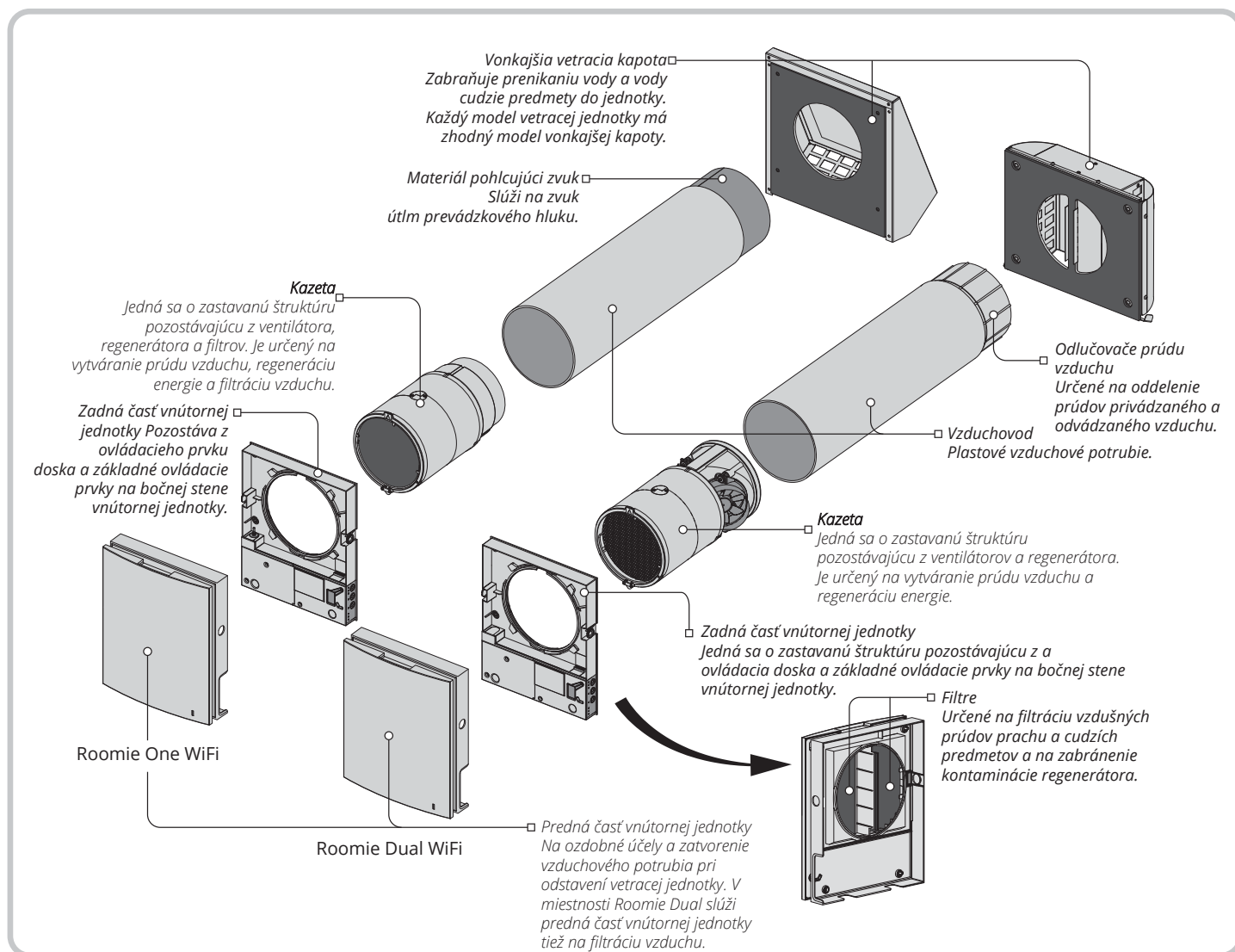
### Roomie Dual WiFi

Ventilátor pozostáva z vnútornej jednotky s dekoratívnym predným panelom a filtermi, patróny, vzduchového kanála s odlučovačmi prietoku a vonkajšej vetracej kapoty. Filtre zabezpečujú tvrdú filtráciu vzduchu a zabraňujú vniknutiu prachu a cudzích predmetov do náplne.

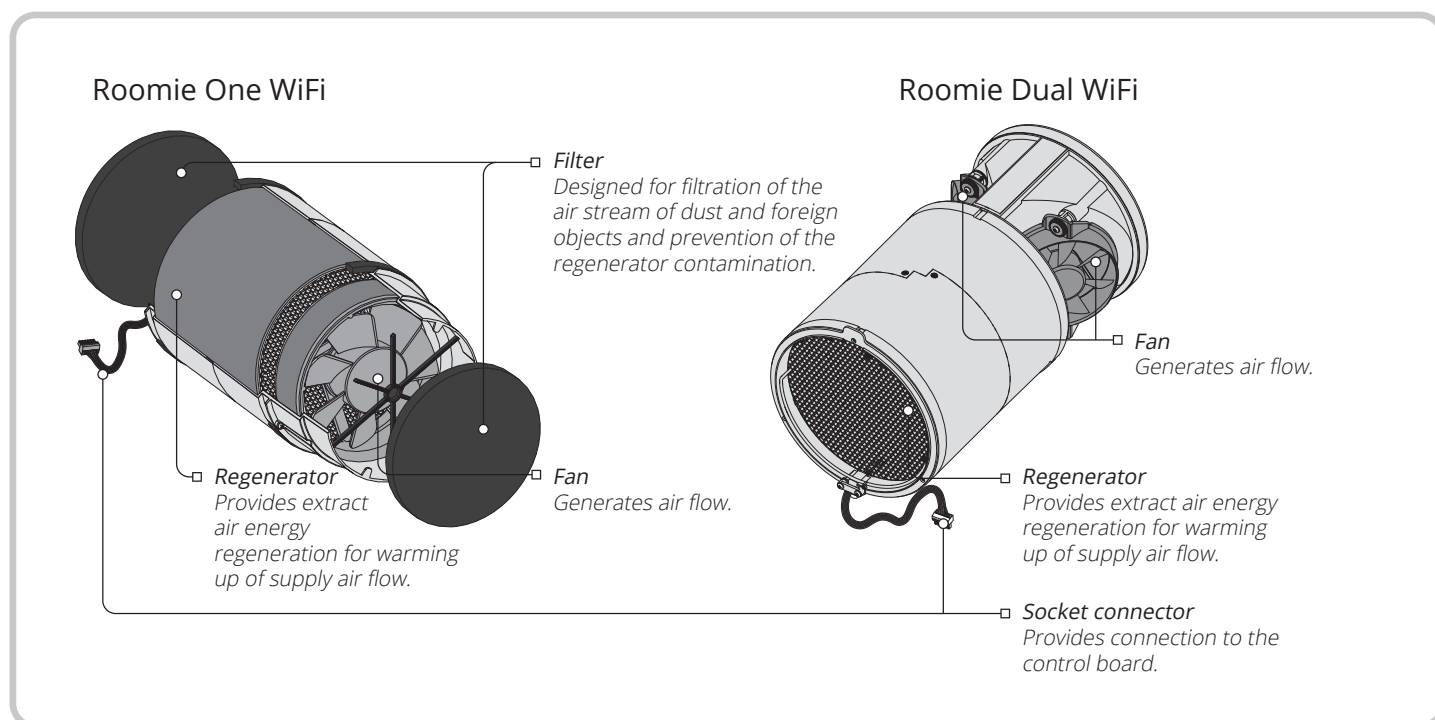
Kazeta je základnou funkčnou súčasťou ventilátora. Skladá sa z dvoch ventilátorov a regenerátora.

Vonkajšia vetracia kapota sa používa na zabránenie priameho vniknutia vody a iných predmetov do ventilátora.

### Konštrukcia ventilačnej jednotky



## Cartridge design



Kazeta je pevný blok a nedá sa rozobrať. Roomie One WiFi má kazetu s vymeniteľnými filtrami. Sú odstránené kvôli potrebám údržby.

Zásuvkový konektor, ktorý sa má pripojiť k riadiacej doske v zadnej časti vnútornej jednotky, je vedený z kazety.

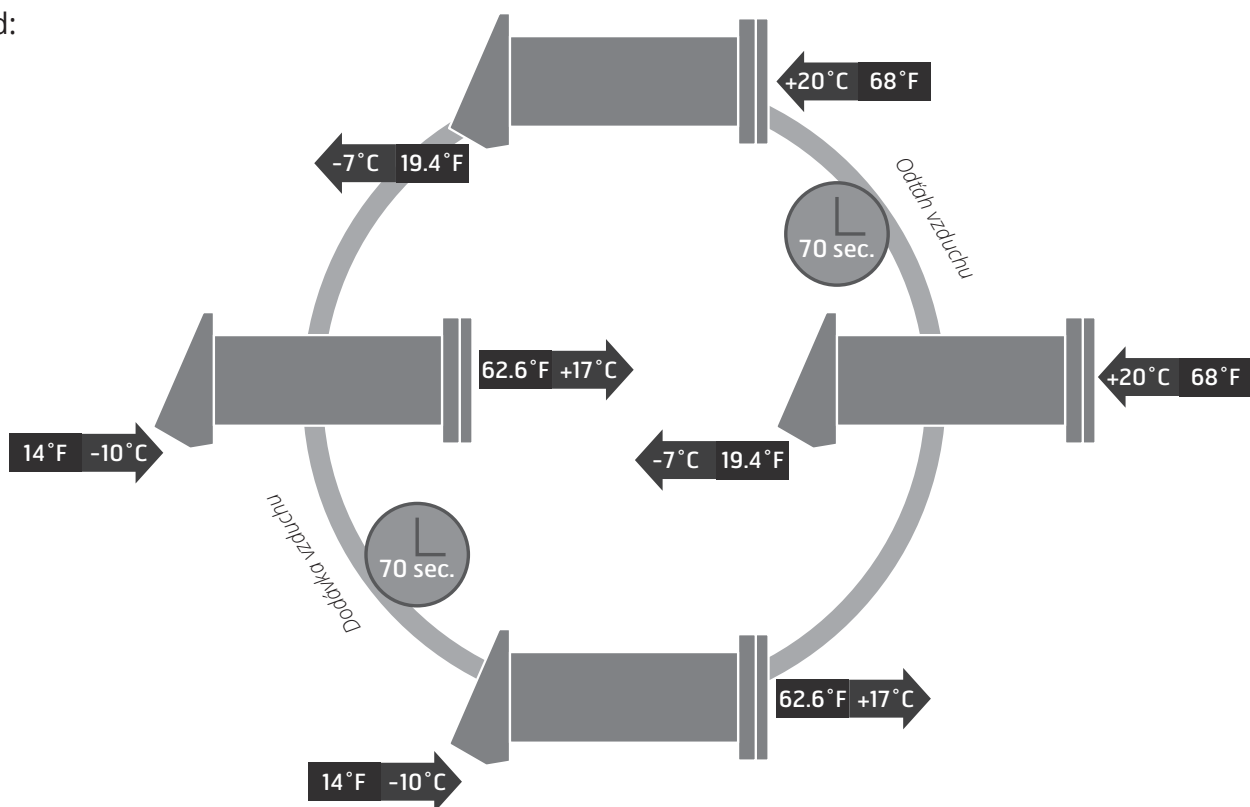
## Roomie One WiFi módy

Dostupné režimy prevádzky ventilačnej jednotky: Regenerácia. Vetracia jednotka pracuje v reverzibilnom režime s regeneráciou tepla a vlhkosti v dvoch cykloch. Cyklus I. Z miestnosti sa odvádza teplý stály vzduch. Keď preteká regenerátorom, ohrieva a zvlhčuje regenerátor a prenáša tepelnú energiu. Po zahriatí keramického regenerátora sa zariadenie za 70 sekúnd prepne do režimu napájania.

## Cyklus II.

Čerstvý nasávaný vzduch zvonka prúdi keramickým regenerátorom a absorbuje nahromadenú vlhkosť a teplo do izbovej teploty. Za 70 sekúnd po ochladení keramického regenerátora sa jednotka prepne do režimu extrakcie a cyklus sa obnoví. Ventilácia. Vetracia jednotka pracuje v režime nepretržitého prívodu vzduchu alebo odsávania vzduchu pri nastavenej rýchlosti. Prívod vzduchu (k dispozícii iba z mobilného zariadenia). Všetky pripojené ventilačné jednotky v sieti sa prepínajú do režimu prívodu vzduchu.

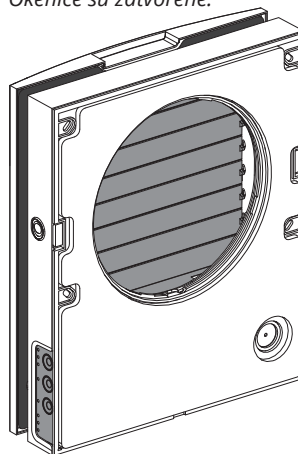
Príklad:



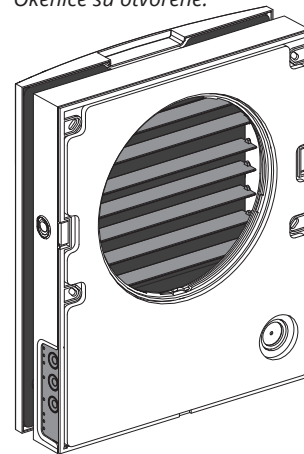
## Fungovanie žalúzií WiFi Roomie One

Vnútoraná jednotka je vybavená vzduchovými uzávermi. Počas prevádzky jednotky sa uzávery otvárajú, aby prúd vzduchu voľne prúdil cez jednotku. Po vypnutí jednotky sa uzávierky zatvoria do 2 minút.

Okenice sú zatvorené.



Okenice sú otvorené.



## Roomie Dual WiFi módy

Ventilátor má tri režimy činnosti:

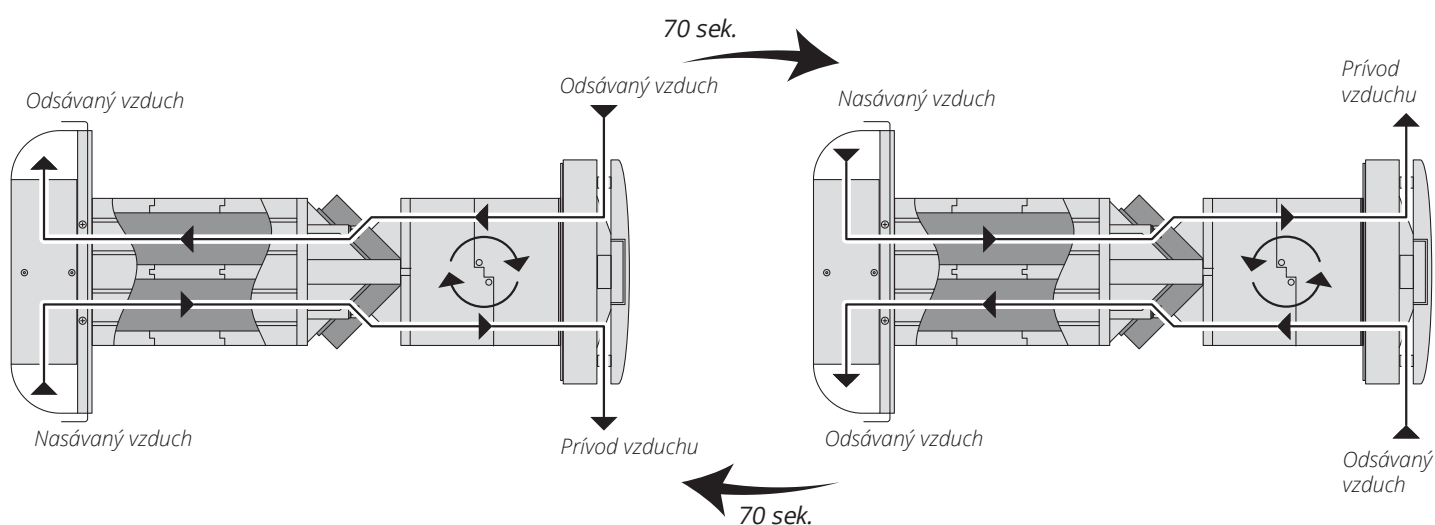
**Regenerácia:** Jeden z ventilátorov ventilátora pracuje v režime odsávania a druhý v režime napájania. Ventilátor mení smer otáčania každých 70 sekúnd.

**Ventilácia:** Jeden ventilátor pracuje v režime odsávania vzduchu a druhý ventilátor pracuje v režime privodu vzduchu nastavenou rýchlosťou. Ventilátory nemenia svoj smer otáčania.

**Odsávanie vzduchu:** Oba ventilátory pracujú v režime odsávania vzduchu pri nastavenej rýchlosti.

V prípade aktivácie senzora sa vetracia jednotka riadi jedným z dvoch funkčných algoritmov, ktoré sa nastavujú pri nastavovaní vetracej jednotky pomocou PC.

**Prívod vzduchu:** (prístupný cez aplikáciu). Pri aktivácii poskytujú oba ventilátory privádzaný vzduch. Platí to pre všetkých ventilátorov pripojených k rovnakej sieti.



## 5. Montáž a nastavenia



Pred montážou jednotky si prečítajte používateľskú príručku.



Neblokujte vzduchový kanál nainštalovanej jednotky prachom akumulujúcimi materiálmi, ako sú záclony, látkové uzávery atď., Pretože bráni cirkulácii vzduchu v miestnosti.



Pred namontovaním predného panela sa musíte presvedčiť, či je držiak klapky v najnižšej polohe a či kontrolka nesvieti najmenej dve minúty.

1. Pripravte si kruhový otvor pre jadro vo vonkajšej stene. Odporúčaná veľkosť otvoru je  $\varnothing 180$  mm. Pri príprave otvoru pre jadro pripravte usporiadanie napájacieho kábla a ďalších požadovaných káblov.

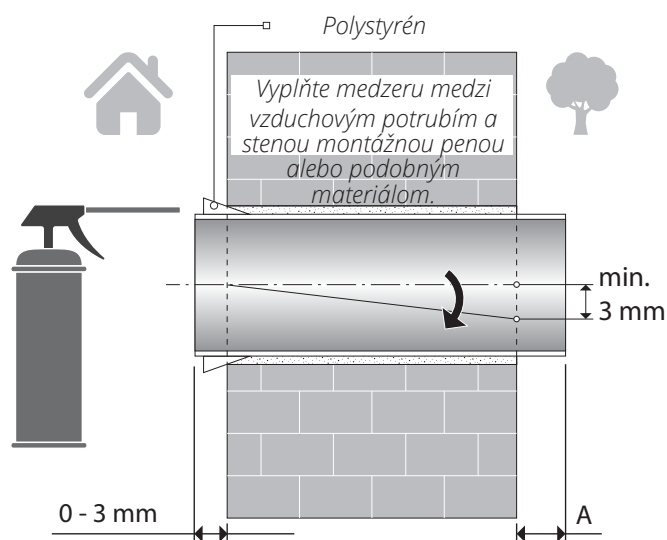
2. Vložte vzduchový kanál do steny pomocou dodávaných polystyrénových klinov. Teleskopický koniec vzduchového kanála musí vyčnievať na vzdialenosť, ktorá umožňuje inštaláciu vonkajšej vetracej kapoty.

Vložte vzduchový kanál do steny pomocou dodávaných polystyrénových klinov. Teleskopický koniec vzduchového kanála musí vyčnievať na vzdialenosť, ktorá umožňuje inštaláciu vonkajšej vetracej kapoty.

Vzdialenosť A, Roomie One WiFi, max 50 mm\*

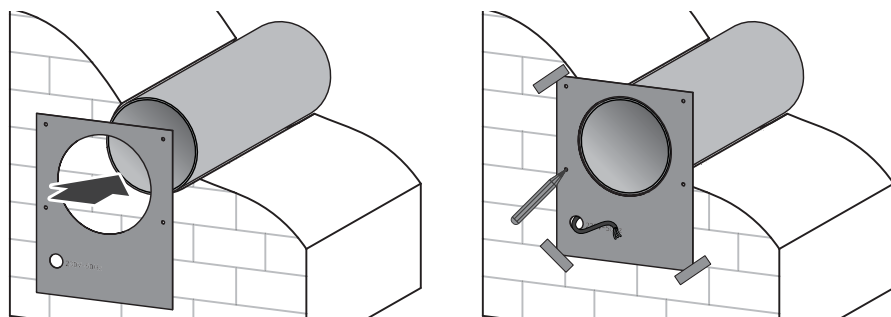
Vzdialenosť A, Roomie Dual WiFi, max 0 mm  
Pred a po fixácii vzduchového potrubia v stene je možné nastaviť dĺžku vzduchového potrubia. V prvom prípade sa musí požadovaná dĺžka vypočítať pred namontovaním a v druhom prípade musí byť zabezpečený dostatočný prístup na zníženie dĺžky vzduchového potrubia po jeho inštalácii zvonka.

Dbajte na to, aby vlhkosť nemohla preniknúť do otvoru vo vonkajšej stene. Použite vhodný tmel.

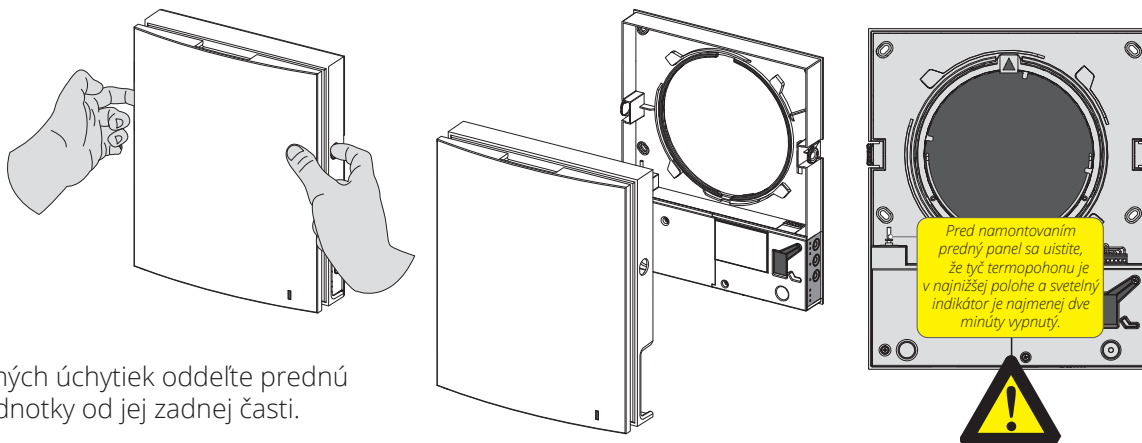
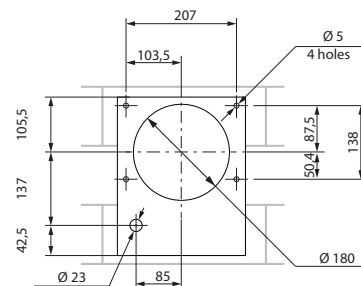


3. Dodanú kartónovú šablónu nalepte na vnútornú stenu pomocou nálepky. Veľký otvor musí byť koaxiálny so vzduchovým potrubím. Na vodorovné zarovnanie montážnej šablóny použite úroveň staviteľa.

Vyznačte otvory pre hmoždinky z upevňovacej súpravy a vyvrtajte otvory do požadovanej hĺbky. Napájací kábel odvedte z ventilačnej jednotky von cez označený otvor na montážnej šablóne.



Označenie otvoru pre upevňovacie prvky jednotky, mm

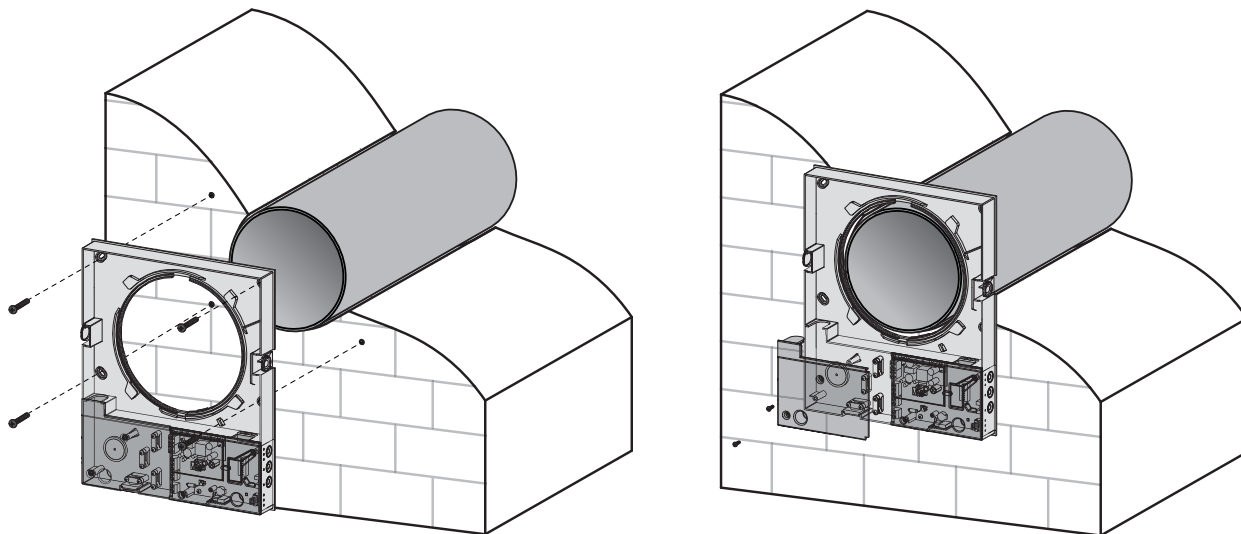


4. Stlačením bočných úchytiak oddelíte prednú časť vnútornej jednotky od jej zadnej časti.

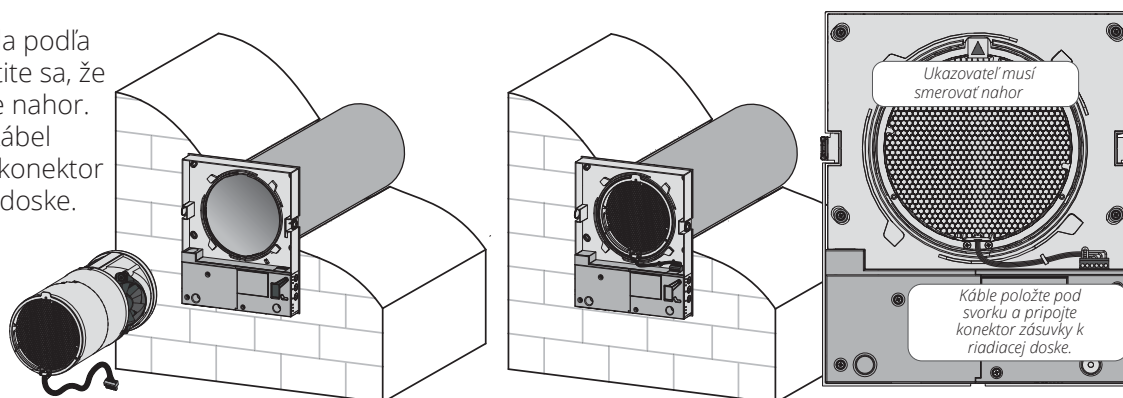
Pred namontovaním predný panel sa uistite, že tyč termopohonu je v najnižšej polohe a svetelný indikátor je najmenej dve minúty vypnutý.



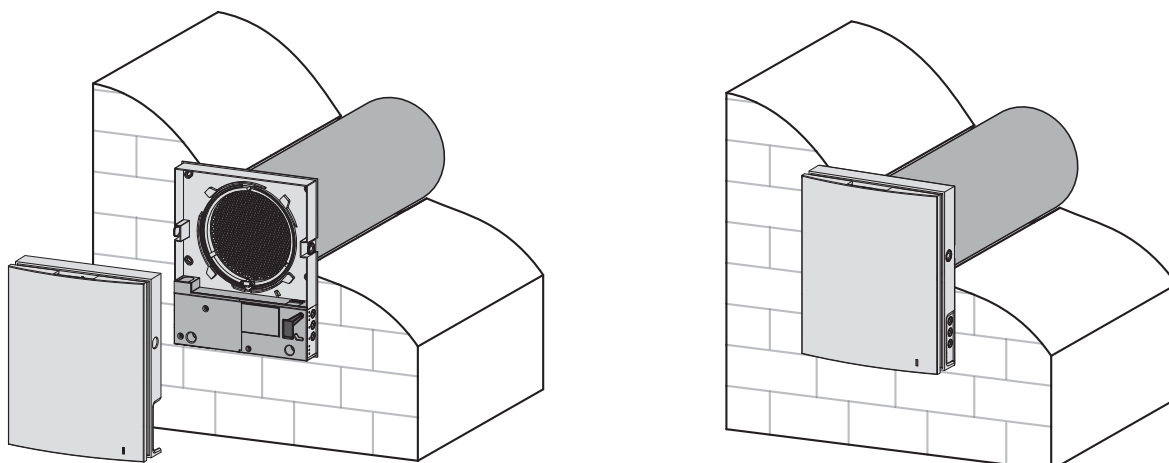
5. Zadnú časť vnútornej jednotky pripevnite na stenu pomocou dodaných skrutiek. Odstráňte dve skrutky z ľavého priehľadného krytu, aby ste umožnili prístup k terminálom.



6. Vložte náplň do vzduchového kanála podľa obrázka nižšie. Uistite sa, že ukazovateľ smeruje nahor. Potom pripevnite kábel svorkou a pripojte konektor zásuvky k radiacej doske.

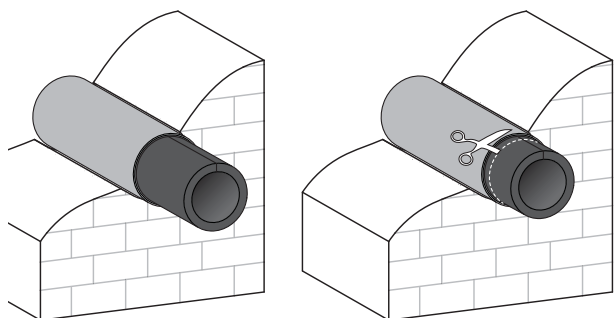


8. Nainštalujte prednú časť vnútornej jednotky.



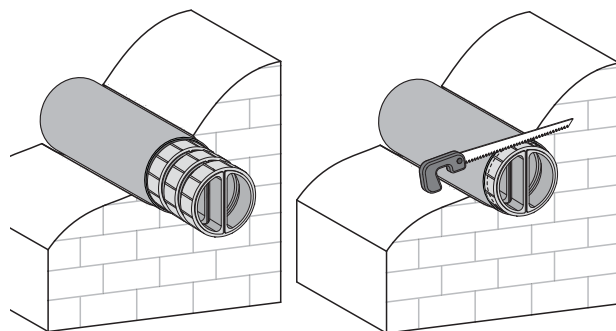
## Zvukovo izolačná podložka

## Roomie One WiFi



9. Vložte vrstvu absorbujúcu zvuk do vzduchového kanála. Vrstva absorbujúca zvuk sa prevracajte tak, aby zodpovedala priemeru vzduchového kanála s vonkajšou ochrannou papierovou vrstvou. Vložte kotúč do vzduchového potrubia proti dorazu proti náplni. Na konci vzduchového potrubia urobte značku, odstráňte materiál a rolku odrežte podľa označenia. Vložte pripravený valec do vzduchového potrubia.

## Roomie Dual WiFi



9. Namontujte sekčné odlučovače vzduchu zvonka. nainštalujte požadované množstvo odlučovačov prúdu vzduchu do vzduchového potrubia, kým nenarazí na náboj. Označte posledný odlučovač vzduchu, ktorý má byť zarovnaný s povrchom vzduchového kanála a odrežte nadbytočnú časť posledného odlučovača vzduchu. Pevnejšia fixácia je zabezpečená, ak odlučovač prúdu vzduchu vyčnieva do určitej vzdialenosti. Namontujte upravené odlučovače vzduchu do vzduchového potrubia.

Jednotka je dodávaná s vopred zapojeným napájacím káblom, čo znamená, že na jej základnú funkciu nie je potrebná žiadna dodatočná elektrická inštalácia.



Pred akoukoľvek elektrickou inštaláciou odpojte jednotku od napájania.

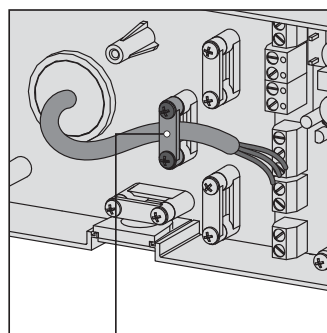


Menovité elektrické parametre sú uvedené na typovom štítku. Akákoľvek manipulácia s externými pripojeniami je zakázaná a ruší záruku.

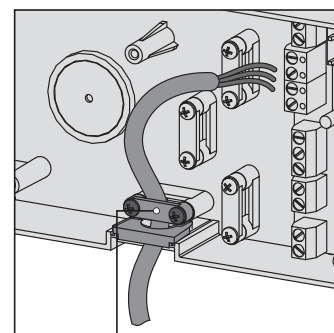


Nasledujúcu inštaláciu môže vykonať iba odborný elektrikár podľa pokynov v používateľskej príručke.

Zmena vstupu kábla. Je možné zmeniť prívod kábla zo spodnej strany na zadnú. Akékoľvek pripojenia v termináli podľa schémy vonkajšieho zapojenia.



→ Káblová svorka



→ Káblová svorka



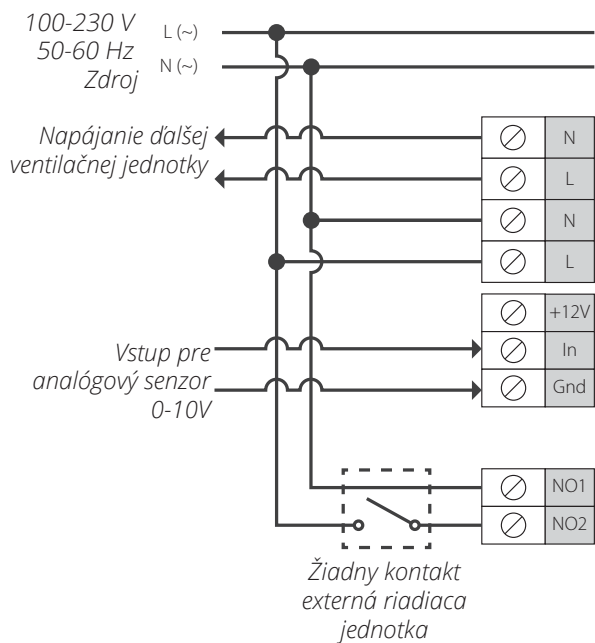
Jednotka je dimenzovaná na pripojenie k jednofázovému napájaciemu napätiu 100-240 V / 50-60 Hz.

Jednotky sa inštalujú v súlade s platnými zákonmi a predpismi.

Konštrukcia ventilátora umožňuje pripojenie akýchkoľvek externých ovládacích prvkov s normálne otvoreným kontaktom (kontakt NO), ako je externý snímač CO<sub>2</sub>, snímač vlhkosti, reléový spínač atď. Keď sa kontakty NO1 a NO2 zatvorí, ventilátor sa prepne na vysokú rýchlosť.

S prístrojom je kompatibilný aj analógový snímač s výstupným napätím 0-10 V. Ak je aktivovaná, ventilátor sa prepne na vysokú rýchlosť.

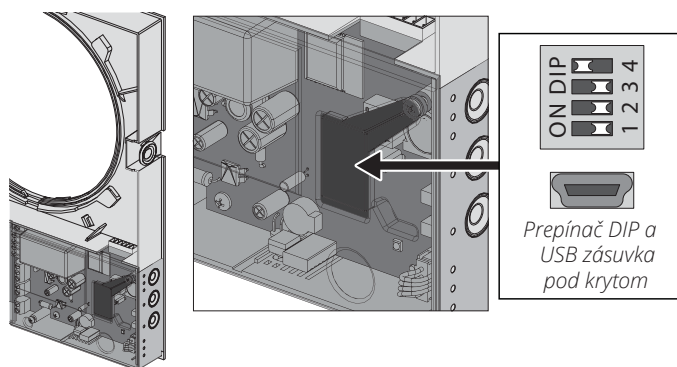
## Elektrická schéma



## Nastavenie ventilačnej jednotky

Pripojenie PC / použitie DIP prepínačov.

K prepínačom DIP a zásuvke USB sa dostanete po odstránení prednej časti vnútornej časti a zdvihnutí gumeného krytu.



## Poloha dipového spínača

### Prevádzkový režim vetracej jednotky



#### Konfigurácia ventilátora miestnosti s PC

Spínače 1 a 2 musia byť v polohe OFF. Pripojte počítač pomocou dodávaného kábla USB. Konfigurácia pomocou počítača je podrobne opísaná na strane 21. Po dokončení konfigurácie odpojte kábel USB. Zapnite napájanie ventilátora miestnosti, potom ho vypnite a znova zapnite, aby ste uložili nastavenia.



**Demo Slave mode:** nastavte prvý mostík do polohy ON a druhý mostík do polohy OFF. Vypnite napájanie jednotky a použite parametre.



**Demo Master mode:** nastavte prvý a druhý prepínací prepínač do polohy ON. Ak chcete použiť parametre, vypnite a zapnite napájanie jednotky.



**Obnovenie výrobných nastavení:** prvú prepínku prepnite do polohy OFF a druhú prepínku do polohy ON. Ak chcete použiť parametre, vypnite a zapnite napájanie jednotky. Reset je možný aj z PC.

### Vynulovanie filtra časovača



Ak chcete resetovať časovač filtra, nastavte tretí prepínač do polohy ON a potom ho vráťte do polohy OFF. To sa dá urobiť aj z PC.

### Servis mód



**Režim sťahovania pre základný softvér:** prepnite štvrtý prepínač do polohy OFF. Ak chcete použiť parametre, vypnite a zapnite napájanie jednotky.

### Normálna operácia



**Normálna prevádzka jednotky:** nastavte štvrtý mostík do polohy ON. Vypnite napájanie jednotky a použite parametre.

## Režim ukážky hlavnej jednotky

Tento režim slúži na demonštráciu činnosti jednotky v predajni. Nevyžaduje sa pripojenie k počítaču. V demo režime jednotka pracuje v režime Master s vlastným bezdrôtovým prístupovým bodom. K bezdrôtovému prístupovému bodu môže byť pripojená iba jedna jednotka Slave a tri mobilné zariadenia. Odporúča sa však pripojiť iba jedno mobilné zariadenie.

Niekoľko paralelne pripojených slave jednotiek v režime Master demo bude mať rovnaké meno a môže to viesť k ich konfliktu.

Master WiFi meno: Vento.

Master WiFi heslo: 11111111.

## Demo režim Slave

Tento režim slúži na demonštráciu činnosti jednotky v predajni. Ľahko sa používa kvôli rýchlej konfigurácii a nevyžaduje pripojenie k počítaču.

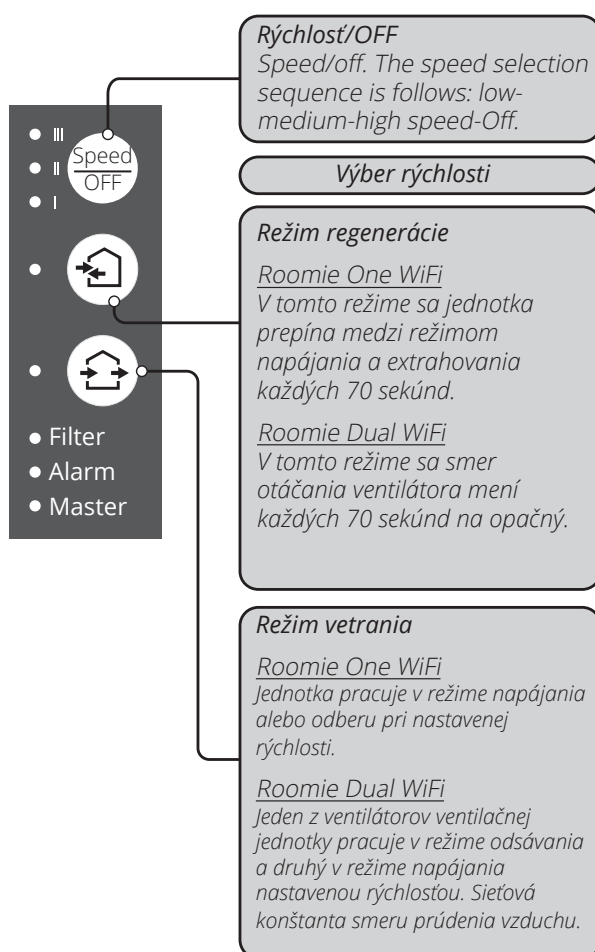
Vetracia jednotka pracuje v režime Slave a je automaticky pripojená k bezdrôtovému pripojovaciemu bodu jednotky Master nastavenej na demo režim.

## Ovládanie jednotky

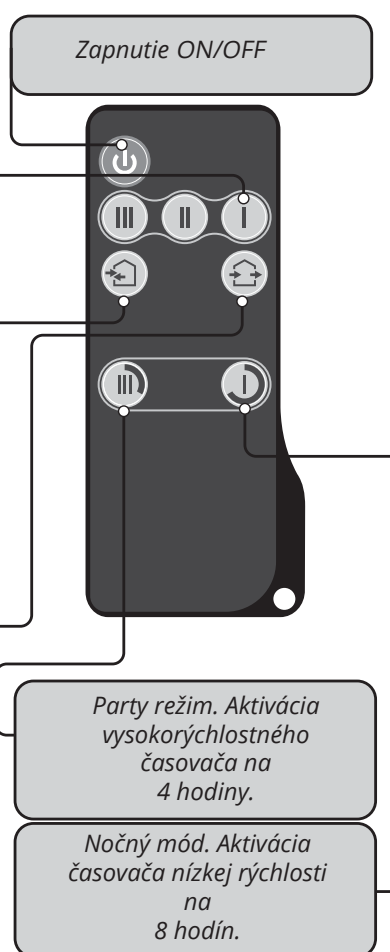
Vetracia jednotka sa môže prevádzkovať s týmito ovládacími prvkami:

- infračervený diaľkový ovládač;
- ovládacie tlačidlá umiestnené na bočnej stene vnútornej jednotky. Pokiaľ ide o zadržované osoby, pozrite si nasledujúci obrázok.
- Aplikácia „Flexit Roomie“ z mobilného zariadenia (smartfón alebo tablet).

### Tlačidlá na kryte jednotky





### Diaľkové ovládanie



## Prevádzka vetracej jednotky s tlačidlami na vnútornej jednotke

	<p>Sekvencia voľby rýchlosti je nasledovná: nízka - stredná - vysoká - VYP.          Všetky jednotky integrované v jednej sieti fungujú podľa nastavení rýchlosti hlavnej jednotky.          I: trvalé svietenie kontrolky indikuje prevádzku jednotky pri nízkej rýchlosti.          Blikanie kontrolky signalizuje aktiváciu časovača v nočnom režime.          I a II: trvalé svietenie indikátorov I a II indikuje činnosť jednotky so strednou rýchlosťou.          I, II a III: trvalé svietenie indikátorov I, II a III signalizuje prevádzku vetracej jednotky vysokou rýchlosťou. Blikanie indikátorov žiaroviek I, II a III trvalé svietenie žiaroviek signalizuje značenie I, II a III, ktoré signalizuje činnosť vetracej jednotky vysokou rýchlosťou. Blikanie indikátorov I, II, III indikuje aktiváciu časovača pre párty režim alebo časovač oneskorenia vypnutia spustený akýmkoľvek pripojenými externými snímačmi alebo integrovaným senzorom vlhkosti.          Striedavé blikanie indikátorov I, II a III signalizuje činnosť vetracej jednotky nastavenou rýchlosťou podľa nastavení pripojeného mobilného zariadenia.</p>
	<p><b>Režim regenerácie</b>          Roomie One WiFi Smer otáčania ventilátora sa mení každých 70 sekúnd.          Roomie Dual WiFi Smer otáčania ventilátorov sa mení každých 70 sekúnd opačne.</p>
	<p><b>Režim ventilácie</b>  <b>Roomie One WiFi</b>          Vetracia jednotka pracuje v režime napájania alebo odsávania pri nastavenej rýchlosti. Smer otáčania ventilátora závisí od nastavenia PC (režim extrahovania je predvolene nastavený).  <b>Roomie Dual WiFi</b>          Jeden z ventilátorov ventilačnej jednotky pracuje v režime odsávania a druhý pracuje v režime napájania nastavenou rýchlosťou. Sieťová konštanta smeru prúdenia vzduchu.</p>
<p>Žiadna žiara kontroliek «Regenerácia» a «Vetracie» nenaznačuje vynútenú prevádzku vetracej jednotky v režime napájania. Tento režim je možné aktivovať iba prostredníctvom mobilnej aplikácie.</p>	
<b>Filter</b>	<p>Indikátor výmeny filtra. 90 dní po inštalácii kazety kontrolka výmeny filtra svieti. V takom prípade vymeňte alebo vyčistite filtre podľa popisu v časti Údržba. Po výmene filtrov resetujte časovač pomocou prepínača DIP.</p>
<b>Alarm</b>	<p>Výstražný indikátor pre núdzové vypnutie jednotky. Trvalé rozsvietenie indikátora alarmu hlavnej jednotky signalizuje poplach v sieti pripojenej vetracej jednotky. Jeho blikanie signalizuje vypnutie konkrétnej ventilačnej jednotky v sieti. V prípade núdzového vypnutia jednotky WiFi Roomie One v sieti je chybná ventilačná jednotka označená blikajúcim indikátorom Alarm. Všetky pripojené jednotky WiFi Roomie One sa tiež zastavia. V prípade núdzového vypnutia jednotky WiFi WiFi Roomie v sieti je chybná ventilačná jednotka označená blikajúcim indikátorom alarmu. Chybná ventilačná jednotka sa vypne a ostatné pripojené ventilačné jednotky pokračujú vo svojej činnosti.</p>
<b>Master</b>	<p>Trvalé rozsvietenie svetelného indikátora označuje prednú jednotku v sieti (hlavná jednotka). Blikanie indikátora označuje riadenú jednotku (Slave) a žiadne spojenie s jednotkou Master. Nesvieti indikátor žiarovky, čo znamená, že táto vetracia jednotka je vetracia jednotka - režim Slave a je pripojená k hlavnej jednotke.</p>
<p>Synchrónne blikanie všetkých indikátorov na kryte ventilačnej jednotky znamená aktivovaný režim nastavenia, ktorý vykonáva počítač. V takom prípade sa ventilátor vypne.</p>	

## Diaľkové ovládanie ventilačnej jednotky

	<p>On/off jednotky.</p>
	<p>Výber rýchlosti: vysoká, stredná a nízka.</p>
	<p><b>Režim regenerácie.</b>          Roomie One WiFi Smer otáčania ventilátora sa mení každých 70 sekúnd.          Roomie Dual WiFi Smer otáčania ventilátorov sa každých 70 sekúnd zmení na opačný.</p>
	<p><b>Režim ventilácie</b>  <b>Roomie One WiFi</b>          Vetracia jednotka pracuje v režime napájania alebo odsávania pri nastavenej rýchlosti. Smer otáčania ventilátora závisí od nastavenia PC (režim extrahovania je predvolene nastavený).  <b>Roomie Dual WiFi</b>          Jeden z ventilátorov ventilačnej jednotky pracuje v režime odsávania a druhý pracuje v režime napájania nastavenou rýchlosťou. Sieťová konštanta smeru prúdenia vzduchu.</p>
	<p>Ovládacie tlačidlo časovača:   <b>Nočný režim:</b> časovač aktivuje prevádzku jednotky vysokou rýchlosťou počas stanoveného časového obdobia, predvolene 4 hodiny. Toto nastavenie je možné upraviť počas nastavovania jednotky alebo pomocou mobilnej aplikácie.</p>
	<p> <b>Nočný režim:</b> časovač aktivuje prevádzku vetracej jednotky pri nízkej rýchlosti počas stanoveného časového obdobia, štandardne 8 hodín. Nastavenie časovača sa môže zmeniť počas nastavovania jednotky alebo pomocou mobilnej aplikácie. Po uplynutí nastaveného času sa vetracia jednotka vráti do prevádzky s predchádzajúcim nastavením rýchlosti. Stlačením ľubovoľného tlačidla nastavenia rýchlosti deaktivujete časovač alebo znova stlačte ovládacie tlačidlo časovača.</p>

## Kedy je potrebné nastavenie cez PC?

### Ventilačná jednotka - nastavenia

Stiahnite a nainštalujte softvér pre PC na nastavenie ventilačnej jednotky. Odkaz na stiahnutie je k dispozícii na stránke: [www.flexit.com](http://www.flexit.com)

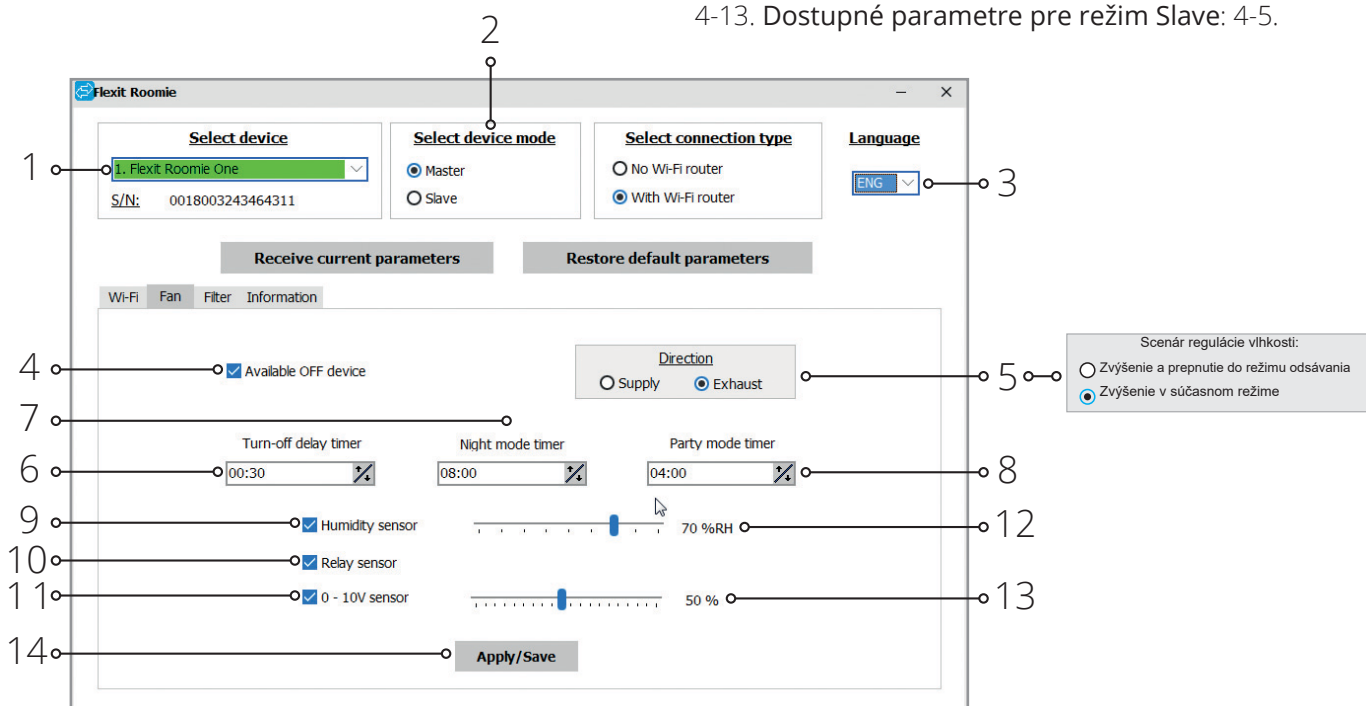
Stiahnite si aplikáciu Flexit Roomie na ovládanie ventilačnej jednotky a nainštalujte ju do svojho smartfónu alebo tabletu na:

Play Market  
App Store

### Pripojenie ventilačnej jednotky k PC:

- Spustíte vo vašom počítači softvérovú aplikáciu Flexit Roomie.
- Zložíte prednú časť vnútornej jednotky, aby ste získali prístup k prepínaču DIP a konektoru USB na riadiacej doske pod gumeným krytom. Podrobnosti nájdete v časti Nastavenie ventilačnej jednotky, strana 128.
- Pripojíte ventilačnú jednotku a počítač pomocou kábla USB k mini USB.
- Pred začatím činnosti vyberte jazyk menu (3). Vyberte požadovanú jednotku z rozbaľovacieho zoznamu Vyberte zariadenie. Keď je vetracia jednotka pripojená k počítaču, program automaticky zistí pripojenú vetraciu jednotku a zobrazí sa v rozbaľovacom zozname Vybrať zariadenie. Vyberte prevádzkový režim pre vetraciu jednotku v sieti. Dostupné parametre pre režim Master:

4-13. Dostupné parametre pre režim Slave: 4-5.



### Zostavenie jednotky:

Pred začatím nastavovania jednotky otvorte záložku Ventilátor.

- Prijat' aktuálne parametre: načítanie nastavení z pripojenej jednotky a uloženie do programu.
- Obnoviť výrobné nastavenia: resetovanie výrobných nastavení v pripojenej jednotke.
- Dostupné VYPNUTÉ zariadenie (predvolené aktívne): zapnutie / vypnutie vypínania nitov. Pokus o vypnutie jednotky ju prepne do režimu nízkej rýchlosti. Ak chcete túto funkciu zapnúť, zrušte začiarknutie políčka „Dostupné zariadenie VYP“ (Dostupné VYP. Zariadenie).
- Smer (platí iba pre Roomie One WiFi): nastavenie smeru otáčania ventilátora v režime vetrania.



**Ak je v jednej sieti integrovaných niekoľko jednotiek WiFi Roomie One, rôzne jednotky**

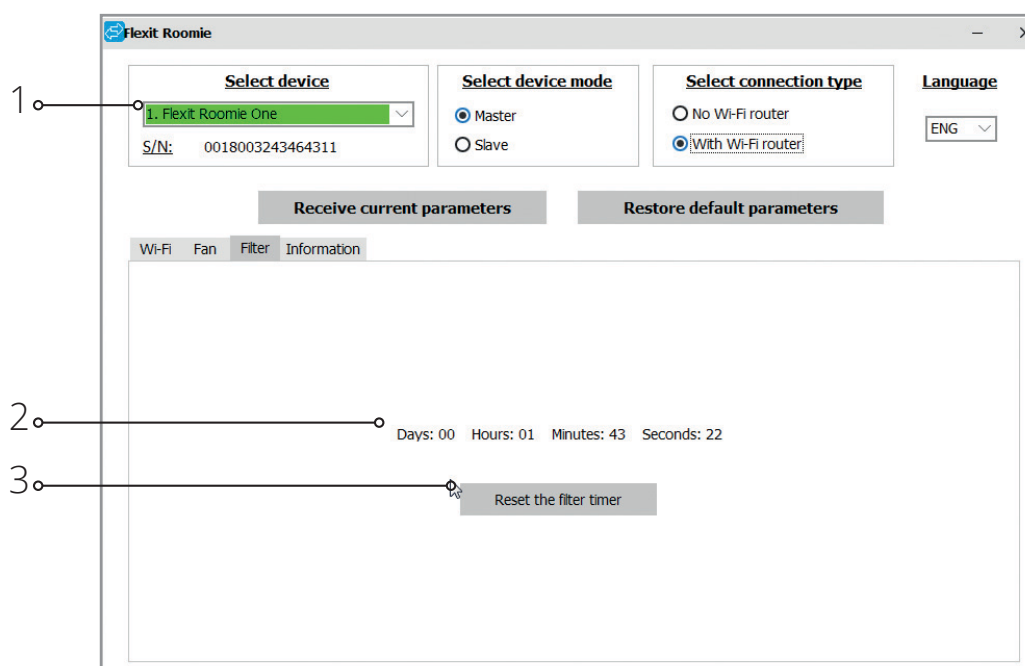
- Scenár regulácie vlhkosti (pre Roomie Dual WiFi): nastavenie reakcie ventilačnej jednotky na aktiváciu ktoréhokoľvek senzora alebo zabudovaného senzora vlhkosti. Pri výbere režimu odsávania odsávajú oba ventilátory vzduch.
- Časovač oneskorenia vypnutia: nastavenie času resetovania na predchádzajúci prevádzkový režim pre vetráciu jednotku po aktivácii akýchkoľvek pripojených senzorov alebo zabudovaného senzora vlhkosti.
- Časovač nočného režimu: nastavenie času resetovania na predchádzajúci prevádzkový režim po aktivácii nočného režimu, nastavenie z výroby 8 hodín.
- Časovač režimu strany: nastavenie času prepnutia pre vysokorýchlostný režim po aktivácii režimu strany, výrobné nastavenie 4 hodiny.
- Senzor vlhkosti: aktivácia senzora vlhkosti. Keď vnútorná vlhkosť prekročí nastavenú hodnotu (12), jednotka sa prepne na vysokú rýchlosť. Keď vnútorná vlhkosť klesne pod nastavenú hodnotu, spustí sa časovač odpočítavania vypnutia

a potom sa jednotka prepne na predchádzajúcu rýchlosť.

- Reléový snímač: aktivácia externého reléového senzora. Keď je kontakt externého relé zatvorený, jednotka sa prepne do režimu vysokej rýchlosti výfukového plynu. Keď je otvorený kontakt, časovače vypnutia začnú odpočítavať a potom sa jednotka prepne na predchádzajúcu rýchlosť.
- Snímač 0-10V: aktivácia externého analógového snímača 1-10V. Ak hodnota ovládacieho signálu 0-10V prekročí nastavenú hodnotu (13), ventilačná jednotka sa prepne do režimu vysokej rýchlosti výfukového plynu. Keď hodnota riadiaceho signálu klesne pod nastavenú hodnotu, časovač vypnutia začne odpočítavanie a po jeho uplynutí sa jednotka vráti do činnosti s predchádzajúcou rýchlosťou.
- **Aplikovať:** použitie všetkých nastavených parametrov na karte.

## Reset časovača filtra

- Vyberte položku **Filter**.
- **Stlačte tlačidlo Reset časovača filtra (3)** na recestovanie časovača filtra. Po výmene filtrov sa nad tlačidlom (2) zobrazia prevádzkové hodiny.



## Núdzové vypnutie jednotky

Núdzové vypnutie jednotky sa objaví, ak vypnutie ventilátora trvá dlhšie ako 5 sekúnd. V prípade núdzového vypnutia akejkoľvek WiFi jednotky Roomie One v reťazi sa všetky WiFi jednotky Roomie One zastavia. Izbové jednotky Dual WiFi naďalej fungujú. V prípade núdzového vypnutia akejkoľvek jednotky Roomie Dual WiFi pokračujú všetky ostatné jednotky v reťazi.

Alarm je potvrdený príslušným indikátorom alarmu pre všetky vetracie jednotky v sieti. Ak chcete resetovať indikáciu alarmu, odstráňte problém s vypnutím ventilátora a reštartujte jednotku pomocou tlačidla na vnútornej jednotke alebo na diaľkovom ovládači. Ak je signalizácia alarmu stále aktívna, obráťte sa na predajcu. Prerušite napájanie chybné jednotky, aby ste umožnili prevádzku ostatných jednotiek v sieti.

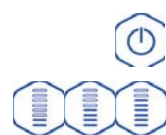
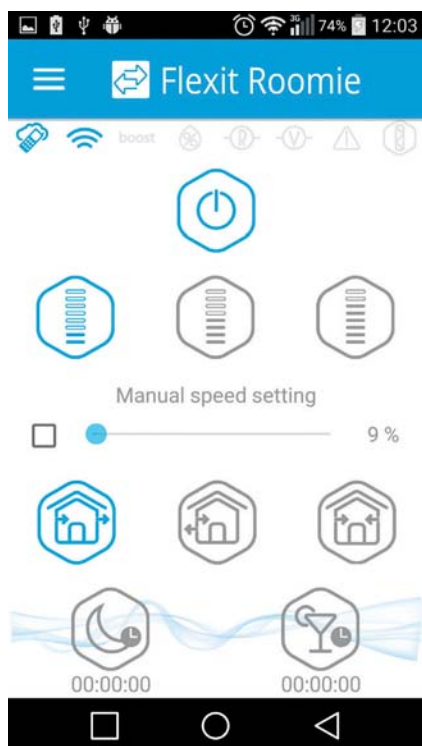
## Prevádzka ventilačnej jednotky s mobilnou aplikáciou

Ak chcete povoliť prevádzku jednotky pomocou mobilného zariadenia, nainštalujte do svojho mobilného zariadenia aplikáciu Flexit Roomie. Aplikácia je k dispozícii na stiahnutie na App Store a Play Market.

Vaše mobilné zariadenie musí mať operačný systém zodpovedajúci nasledujúcim parametrom:

- Verzia 7 alebo novšia pre iOS. Kompatibilné s iPhone, iPad, iPod.
- Verzia 4 alebo novšia pre Android.

Po inštalácii aplikácie zapnite jednotku a pripojte svoje mobilné zariadenie k bezdrôtovému prístupovému bodu. Spustíte aplikáciu na prevádzku prístroja na mobilnom zariadení.



ZAP/VYP.



Výber prednastavenej rýchlosti. Nízka, stredná a vysoká rýchlosť.



Manuálne nastavenie rýchlosti. Ak ju chcete aktivovať, začiarknite ju.

### Mód ventilácie

**Roomie One WiFi.** Vetracia jednotka pracuje v režime napájania alebo odsávania pri nastavenej rýchlosti. Smer otáčania ventilátora závisí od nastavenia PC (štandardne je režim odsávania).

**Roomie Dual WiFi.** Jeden z ventilátorov ventilačnej jednotky pracuje v režime odsávania a druhý pracuje v režime napájania nastavenou rýchlosťou. Smer prúdenia vzduchu zostáva konštantný.

### Režim regenerácie.

Smer otáčania ventilátora sa mení každých 70 sekúnd. Tento režim umožňuje spätné získavanie tepla.

**Režim dodávky.** Vetracia jednotka pracuje výlučne v režime napájania.

**Nočný režim** aktivácia časovača s nízkou rýchlosťou, predvolene 8 hodín. Nastavenie časovača sa nastavuje počas nastavovania jednotky pomocou počítača alebo mobilnej aplikácie.

**Párty režim:** aktivácia vysokorýchlostného časovača, predvolene 4 hodiny. Nastavenie časovača sa nastavuje počas nastavovania jednotky pomocou počítača alebo mobilnej aplikácie.

Aktuálny typ pripojenia k vetracej jednotke.

Domáce pripojenie alebo pripojenie prostredníctvom cloudového servera cez internet resp.



Indikátor pripojenia WiFi.



Indikátor aktivácie vysokej rýchlosti. Pokračuje po aktivácii ktoréhokoľvek senzora. Tento režim má vyššiu prioritu v porovnaní s režimom Párty časovač alebo Nočný časovač. Keď je tento režim aktivovaný, všetky ostatné režimy sú deaktivované. Po uplynutí odpočítavania časovača oneskorenia vypnutia (od 0 do 24 hodín, nastavenie z výroby 30 minút) sa vetracia jednotka vráti do predchádzajúceho režimu. Stlačením tlačidla Power tento režim deaktivujete.



Ukazovateľ vlhkosti. Svetí, ak je vnútorná vlhkosť nad nastavenou hodnotou.



Indikátor externého snímača relé. Svetí, ak je aktivovaný externý snímač relé.



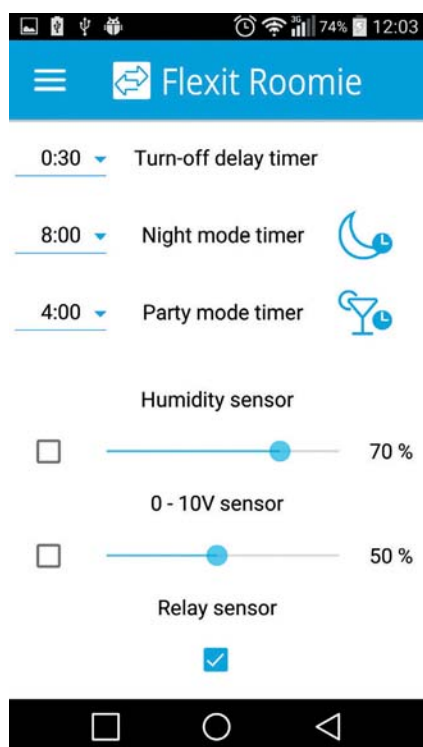
Indikátor externého analógového snímača 0-10 V. Svetí, keď je prekročená nastavená hodnota externého snímača.




Indikátor núdzového vypnutia. Svetí v prípade núdze.



Indikátor pre resetovanie časovača filtra. Svetí po 90 dňoch nepretržitej prevádzky jednotky. Stlačením tlačidla sa vynuluje iba filter hlavnej jednotky. Všetky jednotky sú vybavené necelkovým časovačom filtrov. Ak chcete vynulovať časovač filtra jednotiek Slave, prepnete prepínač DIP 3 do príslušnej polohy alebo použite stiahnutý program z počítača.



## Menu nastavenia

Stlačte tlačidlo Menu (  ) na otvorenie nastavenia, a vyberte položku Nastavenia. Tieto nastavenia ponuky sú podobné nastaveniam opísaným pre softvér pre PC.

## Bezdrôtové pripojenie niekoľkých ventilačných jednotiek

### Jednotka pracuje v dvoch režimoch:

**Master.** Jednotka funguje ako vedúca jednotka v sieti. Všetky jednotky a mobilné zariadenia sú k jednotke pripojené prostredníctvom WiFi. Hlavná jednotka je v prevádzke pomocou mobilného zariadenia, diaľkového ovládača alebo dotykových tlačidiel na kryte jednotky. Riadiaci signál sa automaticky prenáša na pripojené jednotky. V tomto režime jednotka reaguje na signál zo snímačov, ako je snímač vlhkosti, externý digitálny snímač, externý analógový snímač 0-10V a mení svoj prevádzkový režim.

**Slave.** Jednotka funguje ako riadená jednotka v sieti. Jednotka reaguje iba na signál z hlavnej jednotky. Akékoľvek iné signály z iných ovládacích prvkov sú ignorované. V tomto režime jednotka ignoruje akékoľvek ďalšie signály zo senzorov. V prípade straty komunikácie s jednotkou nad 10 sekúnd sa jednotka vypne.

### Prevádzka podľa snímačov

WiFi jednotky Roomie One One reagujú na signály senzorov iba v režime Master.

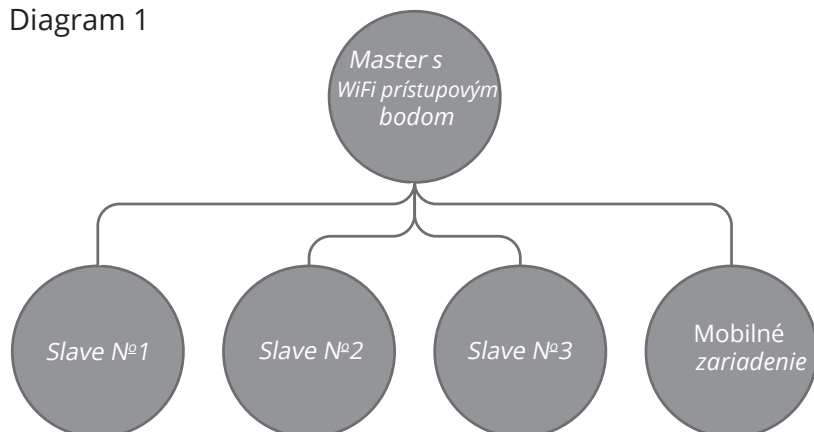
Dvojité WiFi jednotky Roomie reagujú na signály snímačov v akomkoľvek režime (režim Master aj Slave). Ak je nejaký senzor spustený v režimoch ventilačných jednotiek Roomie One WiFi, všetky pripojené ventilačné jednotky Roomie One WiFi v režimoch prepnu na vysokú rýchlosť. Izbové duálne WiFi vetracie jednotky nezmenia svoju rýchlosť.

Ak je nejaký senzor spustený v režimoch vetracích jednotiek Roomie Dual WiFi, podľa zodpovedajúceho scenára vlhkosti sa prepne na vysokú rýchlosť iba zodpovedajúca jednotka. Všetky ostatné vetracie jednotky nezvyšujú svoju rýchlosť.



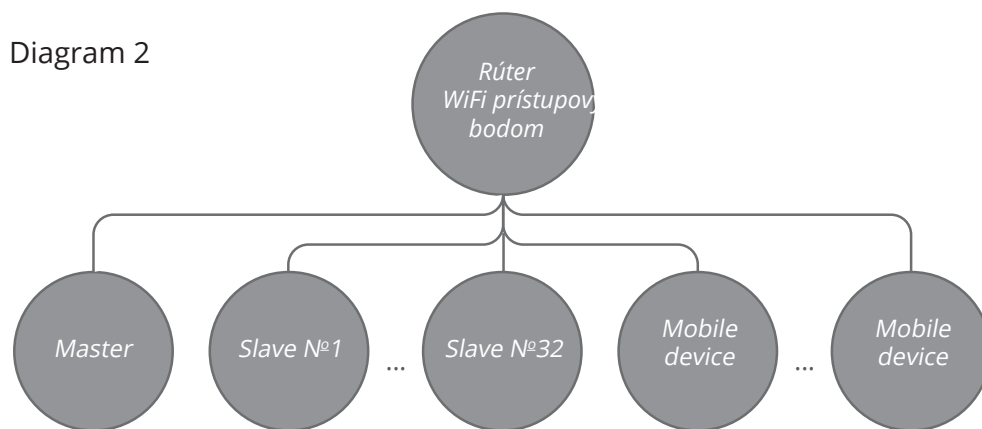
Existujú dve možnosti bezdrôtového pripojenia:

Diagram 1

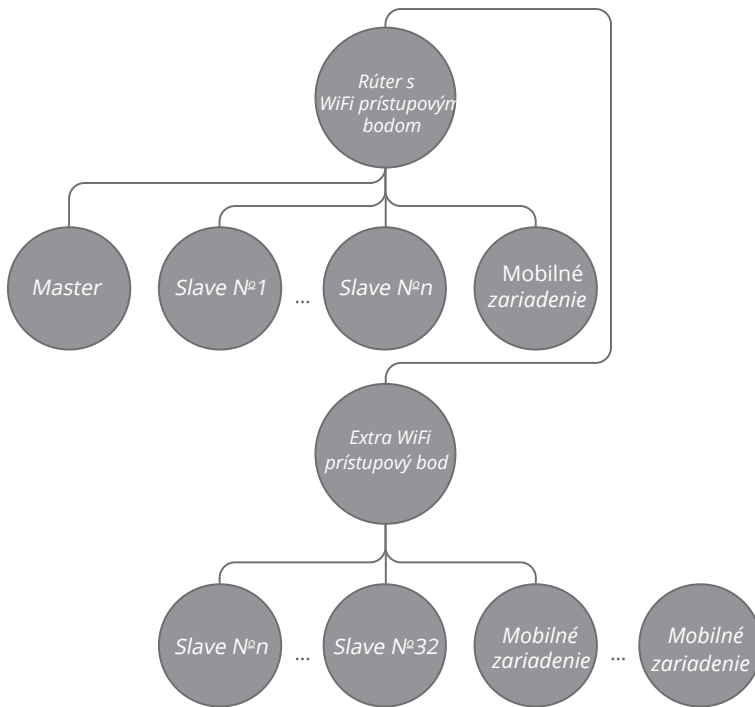


Pripojenie až 4 podradených jednotiek alebo mobilných zariadení k hlavnej jednotke s vlastným bezdrôtovým prístupovým bodom. V prípade pripojenia štyroch slave jednotiek k hlavnej jednotke s vlastným bezdrôtovým prístupovým bodom nemusí byť mobilné zariadenie pripojené.

Diagram 2



Master jednotky, Slave jednotky a mobilné zariadenia sú pripojené k bezdrôtovému prístupovému bodu WiFi routera. V tomto prípade je jednotka Master schopná obsluhovať 32 jednotiek Slave. Upozorňujeme, že smerovače WiFi môžu mať individuálne obmedzenia pre maximálny počet pripojených zariadení.



Ak kapacita smerovača WiFi nestačí na pripojenie požadovaného počtu jednotiek, na pripojenie druhého zariadenia môžete použiť ďalší bezdrôtový prístupový bod. Je tiež možné pripojiť niekoľko Master jednotiek k sieti na zabezpečenie riadenia zóny.

### Konfigurácia jednotky v režime Master podľa schémy č. 1:

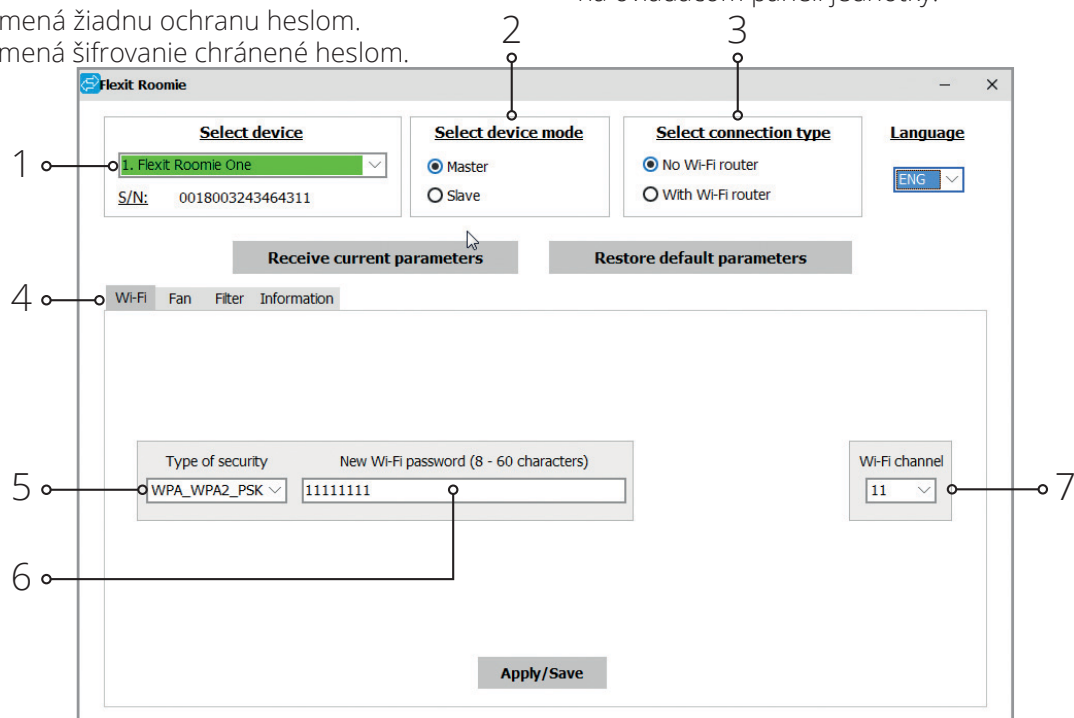
- Spustíte softvér na počítači a nastavíte jednotku.
- Pripojte jednotku k počítaču pomocou USB na mini USB kábel
- Vyberte požadované zariadenie z rozbaľovacieho zoznamu (1)
- Vyberte Master pre požadovaný režim zariadenia (2)
- Pre typ pripojenia vyberte možnosť Žiadny smerovač WiFi (3).
  - Otvore položku s názvom WiFi (4).
  - Vyberte typ zabezpečenia pre hlavný bod (5).
- Vyžaduje sa stanovisko.
- Otvorené znamená žiadnu ochranu heslom.
- WPA\_PSK znamená šifrovanie chránené heslom.

- WPA2\_PSK znamená šifrovanie ochrany heslom.
- WPA\_WPA2\_PSK znamená šifrovanie ochrany heslom.

Zadajte heslo bezdrôtového prístupového bodu Master (6). Predvolené heslo siete Wi-Fi je 11111111.

Vyberte kanál pre bezdrôtový prístupový bod Master (7). Je to požiadavka na vyjadrenie.

Použite a uložte vybrané parametre (8). S / N: jedinečné sériové číslo zariadenia. Zobrazuje sa v mene bezdrôtového prístupového bodu Master a je uvedený na ovládacom paneli jednotky.



## Pripojenie mobilného zariadenia k jednotke podľa schémy č. 1:

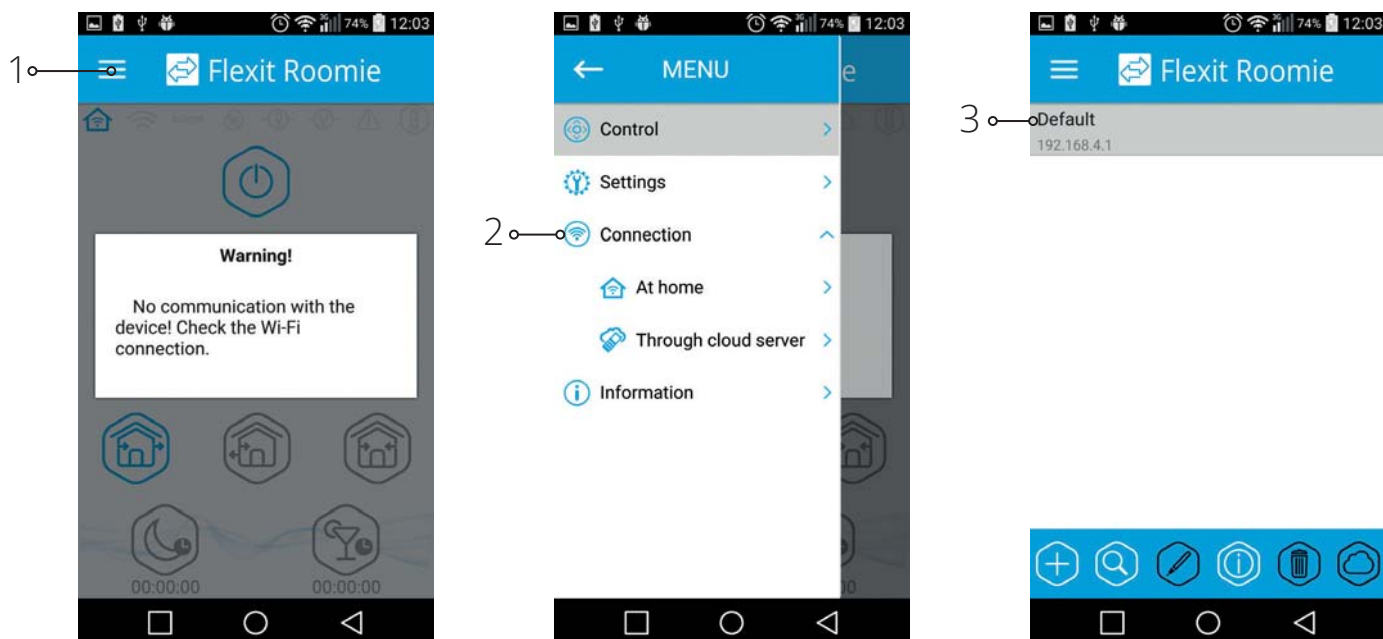
- Nainštalujte softvér do svojho mobilného zariadenia.
- Spojte jednotku Master s konfiguráciami podľa schémy č. 1, vid' strana 140.

• Aktivujte WiFi v systémovej ponuke mobilnej jednotky a pripojte sa k dostupnej sieti.

- Pripojiť sa k hlavnému ventilátoru WiFi:

☞ NameWiFi názov: «FAN» + 16 znakov seriálu číslo hlavnej jednotky, ako je uvedené na ovládacom paneli.

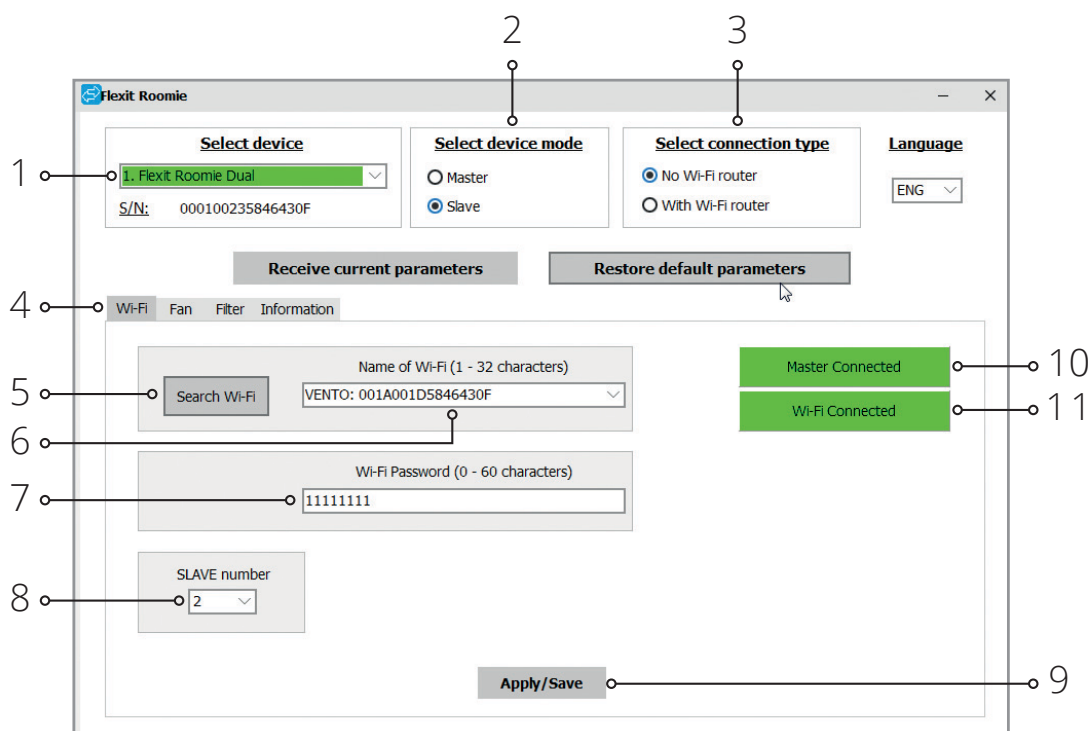
☞ Heslo WiFi v predvolenom nastavení: 11111111 (upraviteľné).



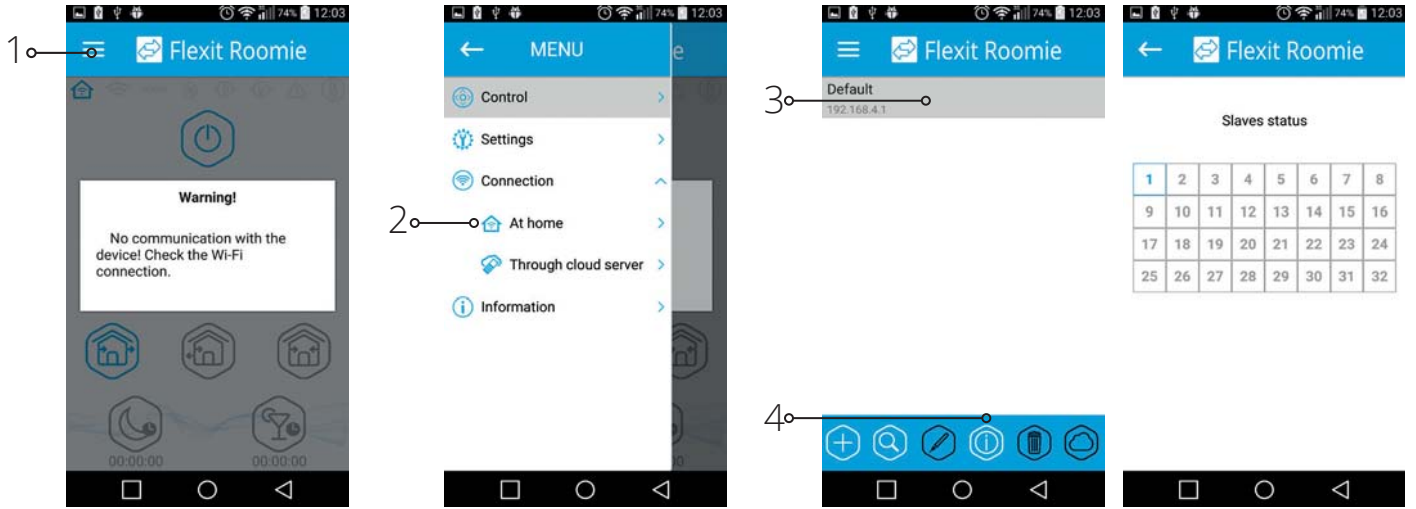
- Spustíte nainštalovaný softvér na svojom mobilnom zariadení. V ponuke programu otvorte stránku pripojenia (1-2) a vyberte typ pripojenia Predvolené (3). Názov pripojenia sa vygeneruje automaticky a nie je ho možné upravovať ani mazať. Je špeciálne navrhnutý na pripojenie k zariadeniu podľa schémy č. 1.

## Konfigurácia jednotky v režime slave podľa schémy č.1:

- Spustíte softvér na počítači, aby ste nastavili vetraciu jednotku.
- Vetraciu jednotku pripojte k počítaču pomocou kábla USB k mini USB.
- Z rozbaľovacieho zoznamu vyberte požadované zariadenie (1).
- Vyberte Slave pre požadovaný režim zariadenia (2).
- Pre typ pripojenia vyberte možnosť Žiadny smerovač WiFi (3).
- Otvorte kartu WiFi (4).
- Stlačte Search WiFi pre hlavnú jednotku (5). Je to voliteľná požiadavka.
- Zadať alebo vyberte zo zoznamu názov bezdrôtového prístupového bodu jednotky Master (6).
- Názov WiFi musí byť nasledovný: «FAN» »16 znakov sériového čísla hlavnej jednotky, ako je uvedené na ovládacom paneli.
- Zadať heslo WiFi hlavnej jednotky (7). Heslo WiFi v predvolenom nastavení: 11111111.
- Vyberte čísla pre Slave jednotku (8).
- Použite a uložte vybrané parametre (9).
- (10)
- (11) Ak sú všetky parametre zadané správne a hlavná jednotka je zapnutá, do 10 sekúnd karta
- (12) (10) sa zobrazuje ako karta pripojená Master (11) ako pripojenie WiFi.



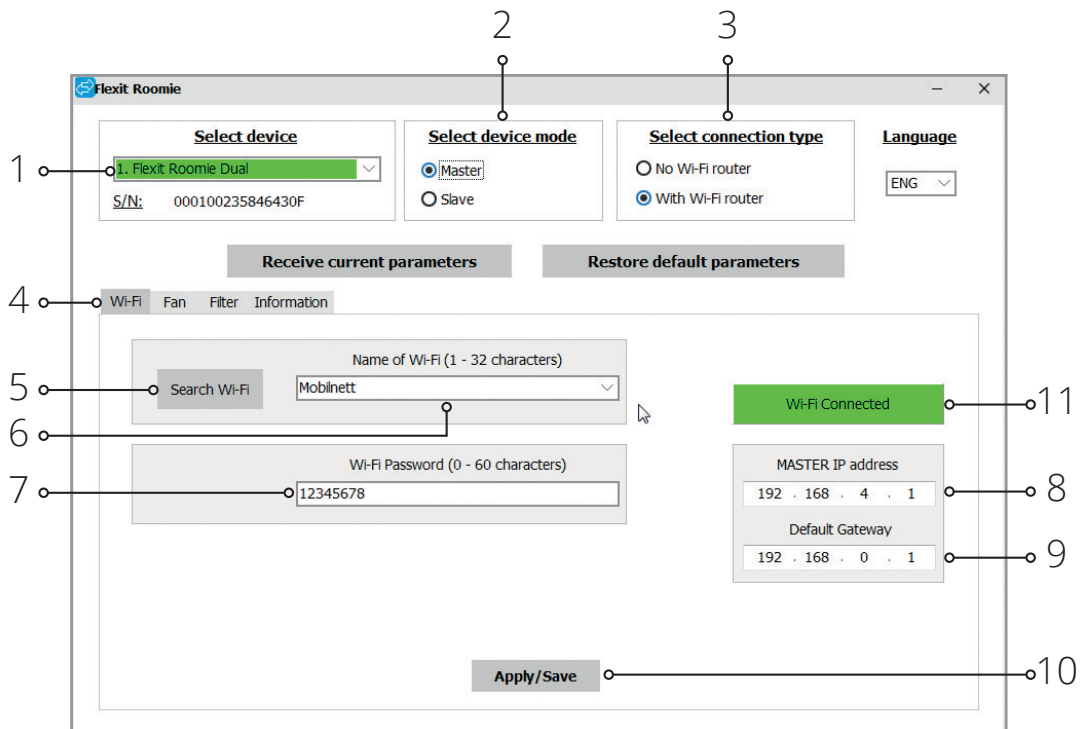
Skontrolujte obsadené čísla pomocou nainštalovanej mobilnej aplikácie. Za týmto účelom otvorte menu pripojenia (1-2), vyberte pripojenie k Master (3) a otvorte stav Slave (4). Všetky obsadené čísla sú zvýraznené žltou farbou.



**Konfigurácia jednotky v režime Master podľa schémy č. 2:**

- Spustíte softvér na počítači a nastavíte jednotku.
- Vetraciu jednotku pripojíte k počítaču pomocou kábla USB,
- Z rozbaľovacej ponuky vyberte požadované zariadenie (1)
- Vyberte Master pre požadovaný režim zariadenia (2).
- Vyberte s WiFi routerom typ pripojenia (3).
- Otvorte kartu WiFi (4)
- Stlačte tlačidlo Hľadať WiFi (5.) Je to voliteľná požiadavka.
- Zadať alebo vyberte zo zoznamu názov bezdrôtového prístupového bodu smerovača (6).
- Zadať heslo WiFi pre smerovač (7).

- Zadané bezplatnej adresy IP hlavnej jednotky (8). IP adresa musí byť konzistentná s aktuálnou sieťou a musí byť jedinečná. Detekcia bezplatnej adresy IP je opísaná nižšie.
- Použijete «štandardnú bránu» pre hlavnú jednotku (9). Musí sa zhodovať s IP adresou smerovača.
- Tento parameter umožňuje koordinovanú prevádzku vetracej jednotky s cloudovým serverom cez internet.
- Použijete a uložte vybrané parametre (10).
- Ak sú všetky parametre zadané správne a je zapnutý WiFi router, do 10 sekúnd karta sa zobrazuje ako pripojenie Wi-Fi. (11)



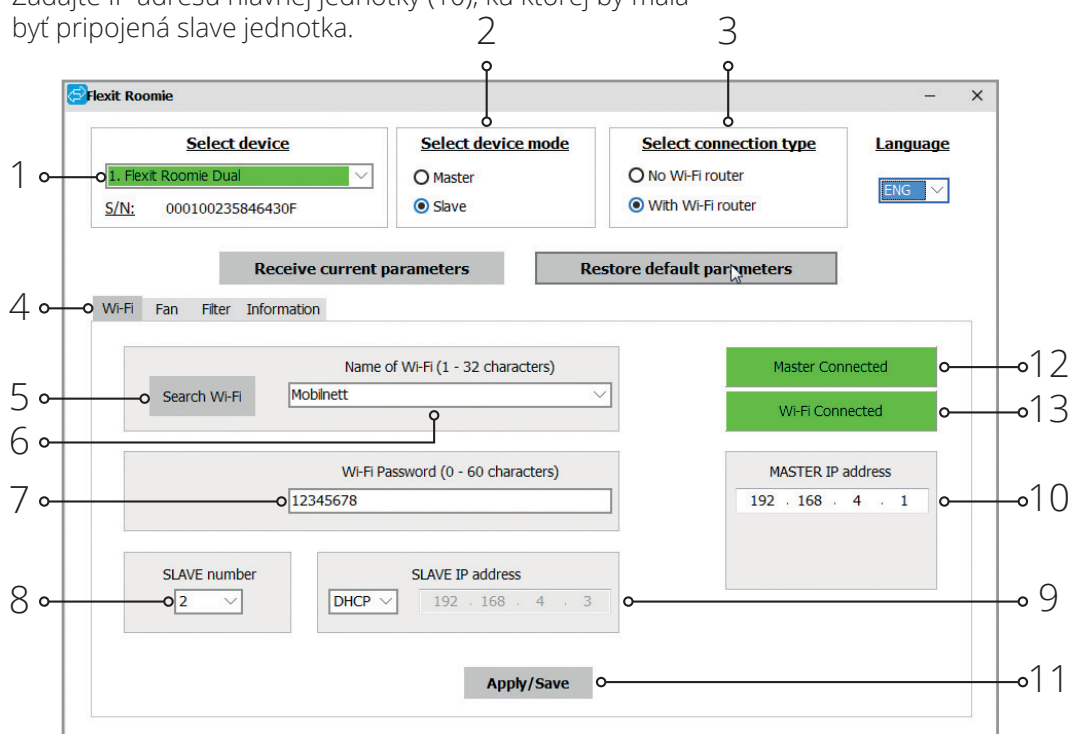
### Detekcia bezplatnej adresy IP hlavnej jednotky a adresy štandardnej brány je nasledovná:

1. Otvorte okno príkazového riadku: stlačte kombináciu Win + R a do zobrazeného okna «Spustiť» zadajte «cmd», potom stlačte Enter.
2. Vyberte príkaz «ipconfig» v príkazovom okne a potvrdte tlačidlom enter.
3. Riadok «Basic gateway» označuje IP adresu smerovača. Príklad: «Základná brána. , , , , , : 192.168.0.1 »
4. Vložte adresu do poľa «Basic gateway» (9) v programe pre nastavenie rekuperačnej jednotky.

5. Zistite bezplatnú adresu IP hlavnej jednotky: do príkazového riadka zadajte príkaz „ping“, adresu smerovača, zmeňte štvrté pole adresy z 1 na 254 a stlačte Enter, kým sa neobjaví riadok, ktorý je k dispozícii «Táto jednotka nie je k dispozícii». Príklad: «ping 192.168.0.2» + »Enter».
6. Do poľa zadajte vybranú dostupnú adresu «Hlavná IP adresa» na nastavenie vetracej jednotky.

### Konfigurácia jednotky v režime slave podľa schémy č.2

- Spustíte softvér na počítači a nastavíte jednotku.
  - Vetráciu jednotku pripojíte k počítaču pomocou kábla USB k mini
  - Vyberte požadované zariadenie z rozbaľovacieho zoznamu (1).
  - Vyberte režim **Slave** pre požadované zariadenie (2).
  - Vyberte **WiFi rúter** pre pripojenie (3).
  - Otvorte položku **WiFi** (4).
  - Stlačte **Vyhľadať WiFi** (5). Je to voliteľné nastavenie.
  - Zadajte alebo vyberte zo zoznamu názov bezdrôtového prístupového bodu smerovača (6).
  - Zadajte heslo WiFi pre smerovač (7).
  - Pre každú slave jednotku (8) nastavte jedinečné číslo od 1 do 32 v nasledujúcom poradí. Skontrolujte obsadené čísla pomocou nainštalovanej mobilnej aplikácie, viď strana 143.
  - Zadajte IP adresu hlavnej jednotky (10), ku ktorej by mala byť pripojená slave jednotka.
  - Vyberte režim Slave a IP adresu (9). je to voliteľné nastavenie.
    - Nastavte DHCP tak, aby umožňoval automatické priradenie IP adresy počas pripojenia k routeru.
    - Nastavením statického povolíte manuálne priradenie adresy IP pre jednotku Slave. Priradená adresa musí byť konzistentná s aktuálnou sieťou a musí byť jedinečná.
- Detekcia bezplatnej adresy IP je opísaná nižšie. (12) Použite a uložte vybrané parametre (11). Ak sú všetky parametre zadané správne a hlavná jednotka je zapnutá, do 10 sekúnd karta sa zobrazuje ako pripojený Master a karta (13) ako pripojenie WiFi.



Detekcia bezplatnej adresy IP pre podradenú jednotku je nasledovná:

1. PC: Otvorte okno v príkazovom riadku: stlačte Win + R a do okna «Run» zadajte «cmd». Potom stlačte kláves Enter.
2. Vložte «ipconfig» v okne, ktoré sa vám otvorí a stlačte Enter.
3. Riadok „Štandardná brána“ označuje IP adresu smerovača. Príklad: «Štandardná brána. . . . . : 192.168.0.1 ».
4. Identifikujte bezplatnú adresu IP pre ventilátor slave: zadajte «Ping» v príkazovom riadku + IP adresa smerovača, ale zmeňte pole štvrtej adresy s číslom od 1 do 254 a stlačte Enter, kým sa neobjaví riadok «Zadaná jednotka nie je k dispozícii». To znamená, že adresa IP je bezplatná. Napríklad «ping 192.168.0.3» + «Enter».
5. Do poľa «IP Slave IP address (9)» zadajte vybranú bezplatnú adresu a nakonfigurujte ventilátor miestnosti.

## Pripojenie mobilného zariadenia k jednotke podľa schémy č. 2:

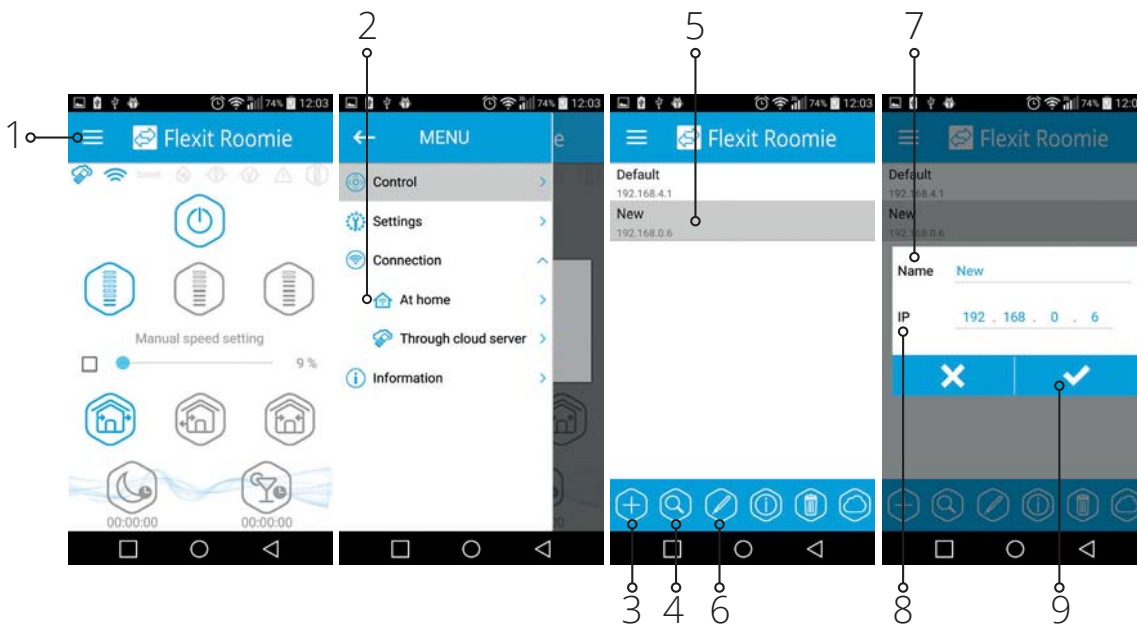
- Nainštalujte softvér do svojho mobilného zariadenia.
- Spojte hlavnú jednotku s konfiguráciami podľa schémy č. 2.
- Aktivujte WiFi v systémovej ponuke mobilného zariadenia.
- Pripojte sa k rovnakej sieti ako ventilátor miestnosti:
- Nastavte nainštalovanú mobilnú aplikáciu.
- V programe ponuky otvorte stránku pripojenia (1-2) a vytvorte nové pripojenie.

### Manuálne pripojenie:

- Stlačením tlačidla (3) pridajte nové pripojenie.
- Zadať názov pripojenia (7).
- Zadať hlavnú IP adresu (8).
- Potvrďte stlačením tlačidla (9).

### Automatické pripojenie:

- Stlačením tlačidla (4) vyhľadajte nové hlavné jednotky.
- Pripojte mobilné zariadenie k zistenej hlavnej jednotke zobrazenej ako Nové (5).
- Stlačením tlačidla (6) upravte pripojenie.
- adajte názov pripojenia (7).
- Potvrďte stlačením tlačidla (9)



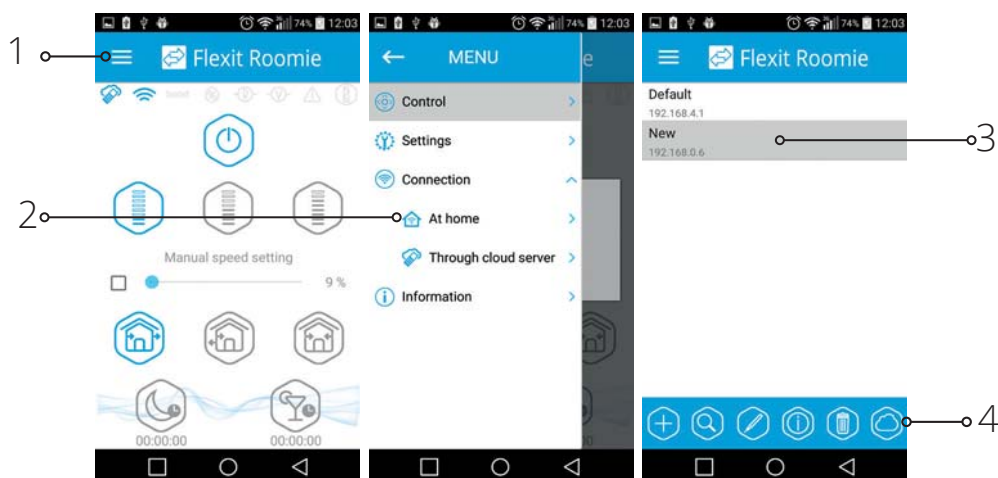


## Prevádzka vetracej jednotky prostredníctvom cloudového servera

Hlavná jednotka musí byť nastavená na prevádzkový režim v súlade s diagramom č. 2. Štandardne je riadiaca funkcia prostredníctvom cloudového servera vypnutá.

Musí sa aktivovať nasledujúcim spôsobom:

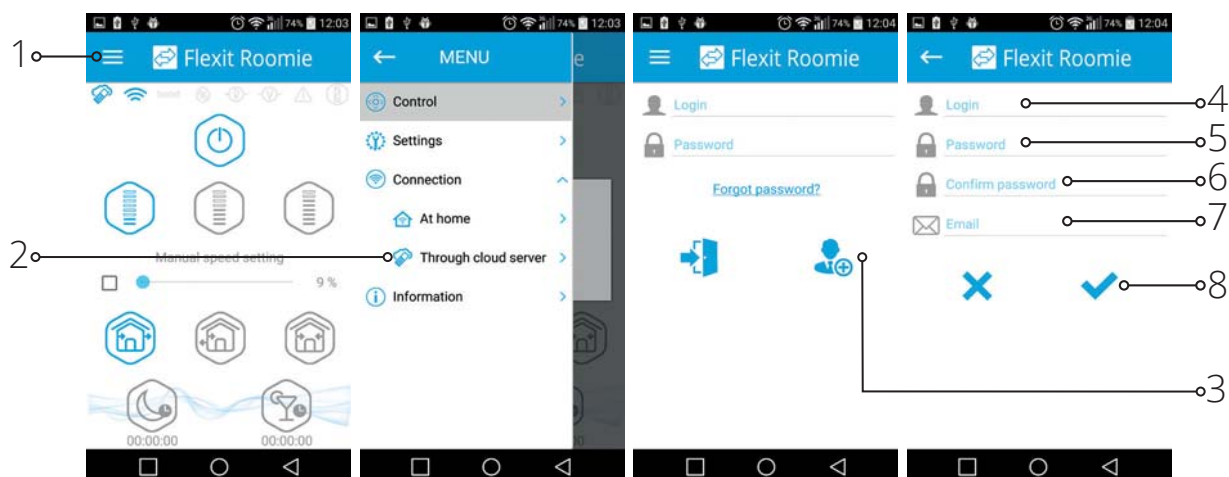
- Pripojte sa k bodu Wi-Fi domáceho smerovača v systémovej ponuke mobilného zariadenia.
- Spustíte aplikáciu v mobilnom zariadení.
- V ponuke programu otvorte stránku domáceho pripojenia (1-2).
- Vyberte požadované pripojenie (3).
- Aktivujte funkciu ovládania prostredníctvom cloudového servera (4).



Poznámka: Funkcia závisí od internetového pripojenia.

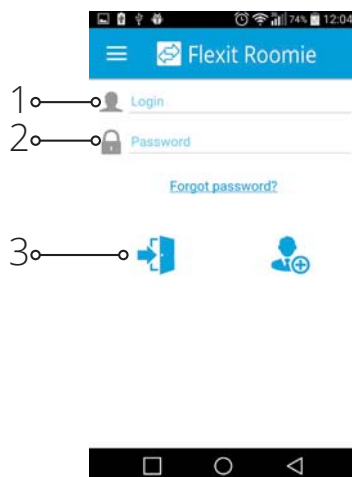
Vytvorenie nového účtu:

- V ponuke programu otvorte stránku pripojenia cez cloud server (1-2).
- Vstúpte do ponuky generovania účtu (3).
- Zadať svoje prihlasovacie meno (4) a heslo (5), znova zadajte svoje heslo (6) a e-mail (7).
- Potvrďte stlačením tlačidla (8).



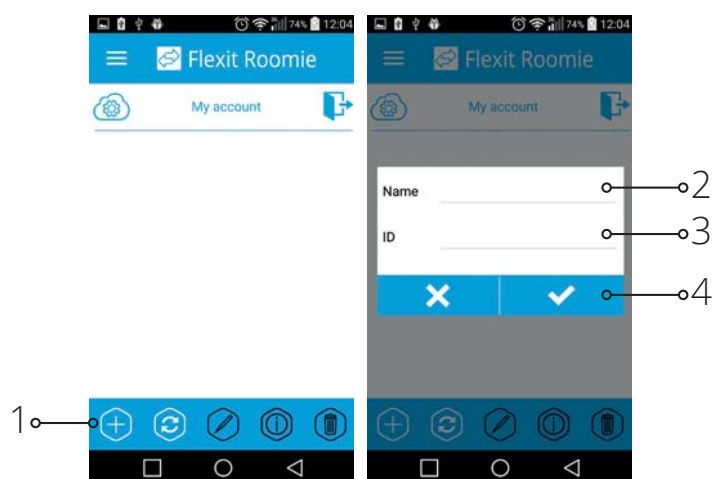
## Vstup do účtu:

- Na stránke pripojenia prostredníctvom cloudového servera zadajte svoje prihlasovacie meno (1) a heslo (2).
- Stlačením tlačidla (3) zadajte účet.



## Pridanie nového pripojenia:

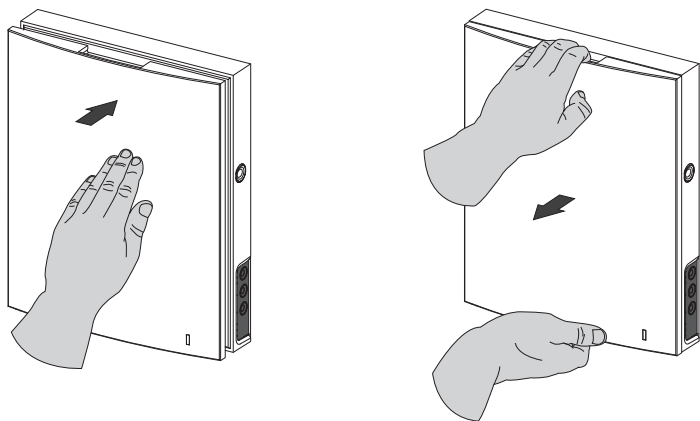
- Stlačením tlačidla (1) pridáte nové pripojenie na stránke pripojenia prostredníctvom cloudového servera.
- Zadajte názov pripojenia (2).
- Zadajte identifikačné číslo hlavnej jednotky (3), ktoré obsahuje 16 symbolov sériového čísla uvedeného na doske plošných spojov hlavnej jednotky.
- Potvrďte stlačením tlačidla (4)



## Blokovanie prietoku vzduchu

### Roomie One WiFi

Zatvorte vzduchový kanál stlačením predného panela. Ventilátor je zastavený. Funkčnosť jednotky sa nezmení. Ak chcete otvoriť vzduchový kanál, potiahnite predný panel cez špeciálne navrhnuté výklenky. Ventilátor začne pracovať podľa skutočného nastavenia rýchlosti.

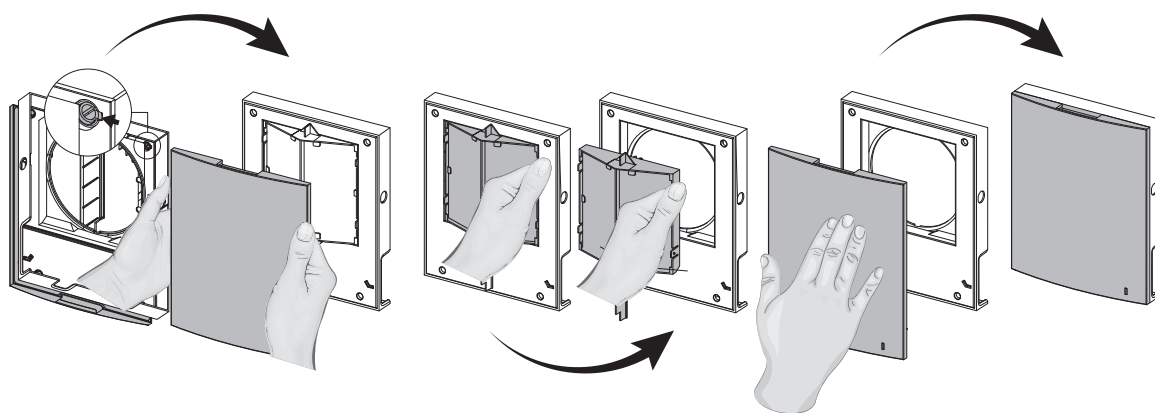


Kontrolka činnosti svetla sa nachádza na prednom paneli.

V noci svieti kontrolka.

### Blokovanie prietoku vzduchu pre Roomie Dual WiFi

Stlačením bočných úchytiak oddelíte prednú časť vnútornej jednotky od jej zadnej časti a zatvorte vzduchový kanál. Potom otvorte západky a vyberte prednú časť predného panela. Vytiahnite odlučovač prúdu vzduchu potiahnutím jednej z bočných svoriek. Nainštalujte prednú časť predného panela a jemným zatlačením zatvorte vzduchový kanál. Ventilátor sa automaticky vypne. Funkčnosť jednotky sa nezmení. Otvorte vzduchový kanál v opačnom poradí. Ventilátor začne pracovať podľa skutočného nastavenia rýchlosti.



Predný panel je vybavený funkčnou kontrolkou LED. Počas noci intenzita kontrolného svetla klesá.

## 6. Údržba



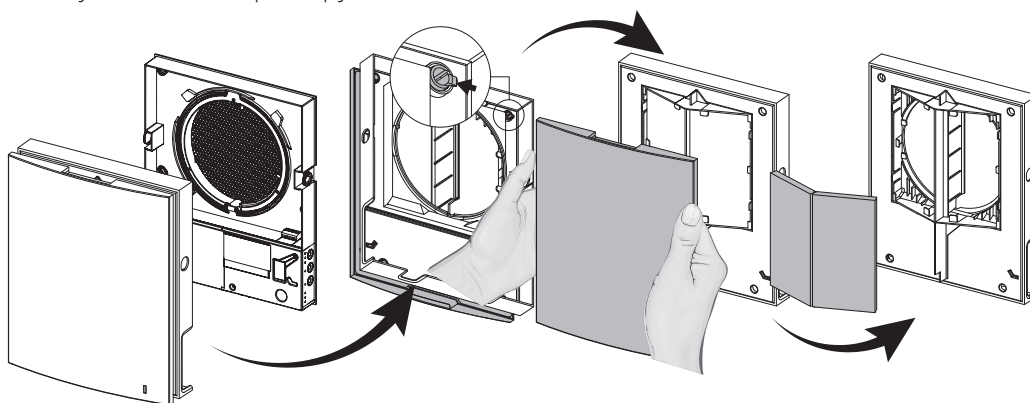
Pred akoukoľvek údržbou odpojte jednotku od napájania.

Údržba ventilátora znamená pravidelné čistenie prachových povrchov ventilátora a čistenie a výmenu filtrov.

Ak chcete získať prístup k základným montážnym jednotkám, postupujte podľa týchto krokov: Jednotku vypnite pomocou ovládača na odstránenie alebo pomocou tlačidiel na vnútornej jednotke.

### Roomie Dual WiFi

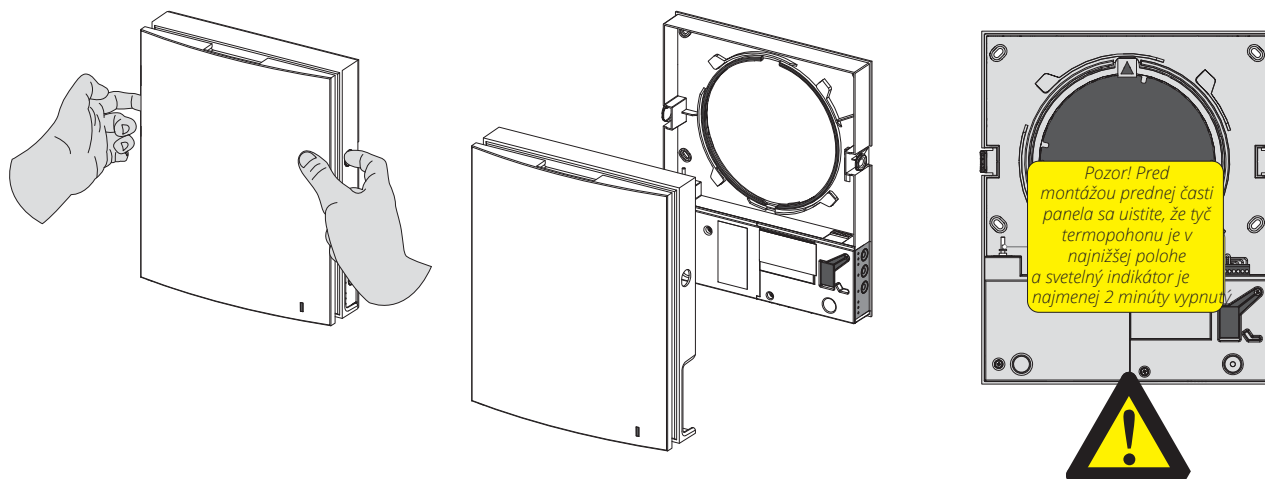
1. Stlačte západky na boku vnútornej ovládacej jednotky, aby ste zložili prednú časť. Potom otvorte západky a vyberte prednú časť predného panela. Vyberte filtre na čistenie. Opätovným zostavením zvrátate vyššie uvedené postupy.



### Roomie One WiFi

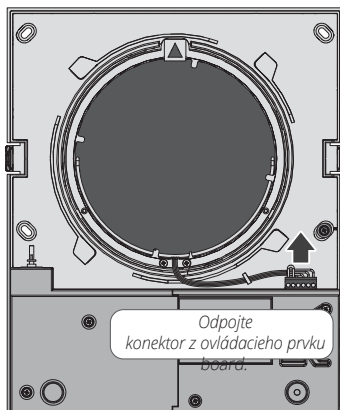
1. Stlačením bočných plôšok uvoľníte prednú časť vnútornej jednotky.

Pri opätovnej inštalácii predného panela sa uistite, že tyč termopohonu je v spodnej polohe. Ak je tyč tepelného pohonu hore, počkajte asi 2 minúty, kým nezhasne.

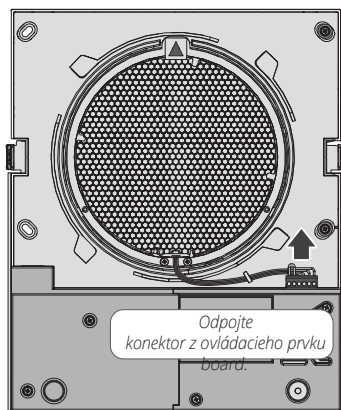


2. Remove the socket connector from the control board. Do not remove the socket connector by pulling the wires. Use a flat screwdriver to uplift it.

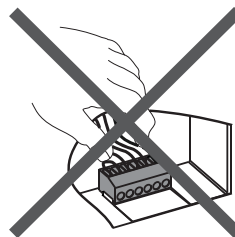
Roomie One WiFi



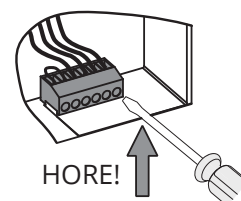
Roomie Dual WiFi



Neťahajte za káble!



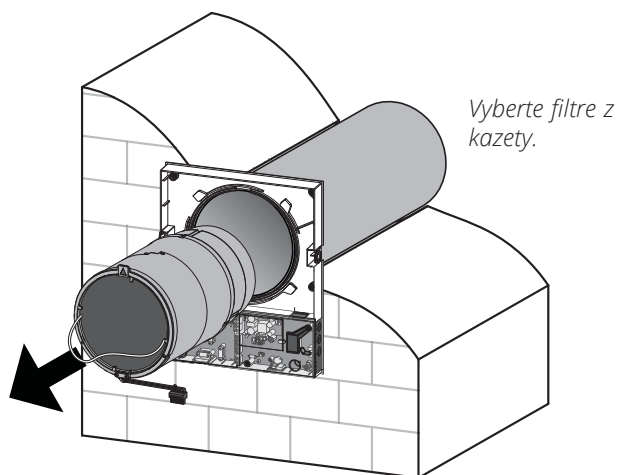
Zástrčku odpojte pomocou plochého skrutkovača.



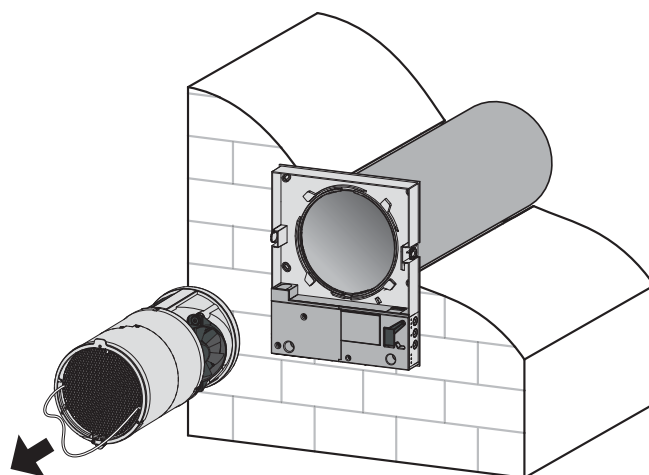
**Nikdy neodstraňujte ovládaciu dosku! Môže to spôsobiť poplach!**

3. Potiahnutím pásky vyberte kazetu.

Roomie One WiFi



Roomie Dual WiFi

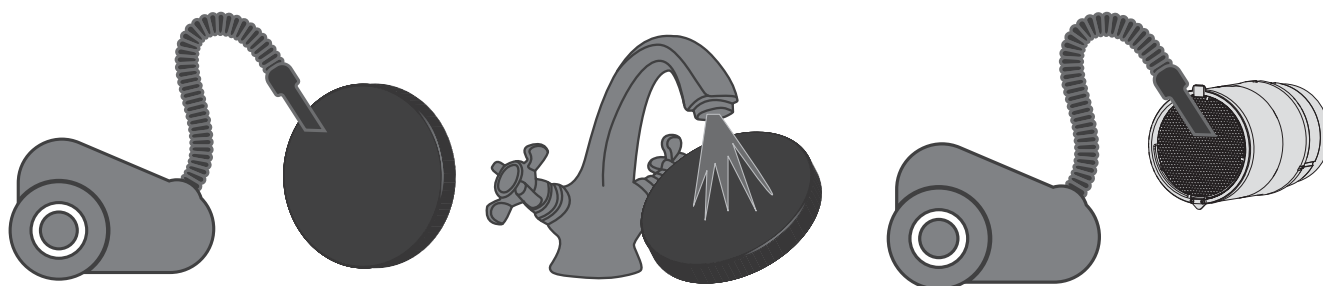


Filtre čistite tak často, ako je potrebné, najmenej však trikrát ročne.

- Po uplynutí nastaveného času (nastavenie z výroby 90 dní) začne indikátor výmeny filtra (Filter) svietiť.
- Resetovanie nastavení časovača filtra sa vykonáva pomocou prepínača DIP na riadiacej doske alebo pomocou

aplikácie na vašom PC.

- Filtre umyte a nechajte ich úplne vyschnúť.
- Nainštalujte suché filtre do vzduchového potrubia.
- Je povolené aj vákuové čistenie.
- Životnosť filtra je 3 roky.



Dokonca ani pravidelnou technickou údržbou nemusíte úplne zabrániť hromadeniu nečistôt v regenerátore a ventilátore.

- Regulátor pravidelne čistite, aby ste zaistili jeho vysokú účinnosť spätného získavania tepla.
- Regulátor regenerujte najmenej raz ročne pomocou vysávača.

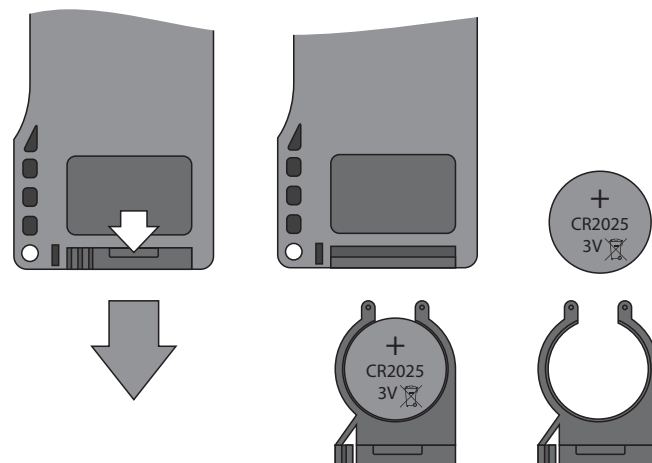
#### 4. Výmena batérie v diaľkovom ovládači (podľa potreby)

V prípade dlhej prevádzky diaľkového ovládača musí byť batéria vymenená. Žiadna odozva zariadenia na stlačenie tlačidiel diaľkového ovládania naznačuje, že je potrebné vymeniť batériu.

Typ batérie je CR2025.

Vyberte držiak s batériou zo spodnej časti diaľkového ovládača.

Potom vymeňte batériu a znova nainštalujte držiak s novou batériou na mieste.



## 7. Riešenie problémov

Problém	Možné príčiny	Riešenie
Počas uvedenia jednotky do prevádzky sa ventilátor nepohybuje nahor.	Bez napájania.	Uistite sa, že je vetracia jednotka správne pripojená k elektrickej sieti a podľa potreby odstráňte chybu pripojenia.
	Motor je zaseknutý, lopatky obežného kolesa sú upchané.	Vypnite vetraciu jednotku. Riešenie problémov s uviaznutím motora a upchaním obežného kolesa. Vyčistite čepele. Reštartujte jednotku.
Vypínanie vypínačov počas spúšťania vetracej jednotky.	Nadprúd v dôsledku skratu v elektrickom obvode.	Vypnite zariadenie. Ďalšie informácie získate od predajcu.
Nízky prietok vzduchu	Nízka nastavená rýchlosť ventilátora.	Nastavte vyššiu rýchlosť.
	Filter je zanesený, ventilátor alebo regenerátor je znečistený.	Vyčistite alebo vymeňte filter. Vyčistite ventilátor a regenerátor.
Vysoký hluk, vibrácie.	Obežné koleso je znečistené.	Vyčistite obežné koleso.
	Uvoľnené skrutkové spojenie krytu jednotky alebo vonkajšej vetracej kapoty.	Uťahnite skrutky jednotky alebo vonkajšieho vetracieho krytu.

## 8. Skladovacie a prepravné predpisy

Jednotku skladujte v pôvodnom balení výrobcu v suchom uzavretom vetranom priestore s teplotným rozsahom od +5 ° C do + 40 ° C.

Skladovacie prostredie nesmie obsahovať agresívne pary a chemické zmesi, ktoré spôsobujú koróziu, izoláciu a deformáciu tesnenia.

Dodržiavajte požiadavky na ručnú manipuláciu platné pre konkrétny druh nákladu.

Jednotku je možné prepravovať v pôvodnom obale akýmkoľvek spôsobom dopravy bez obmedzenia, ak je to správne ochrana pred zrážkami a mechanickým poškodením.

Počas nakladania a vykladania sa vyvarujte ostrým úderom, poškrabaniu alebo hrubému zaobchádzaniu.



Pred prvým zapnutím po preprave pri teplotách pod nulou nechajte jednotku zahriať sa pri izbovej teplote najmenej 2 hodiny.

## 9. Vyhlásenie o zhode CE

This declaration confirms that the products meet the requirements in the following Council Directives and standards:

2014/30/EC Electromagnetic compatibility (EMC)

2014/35/EC Low-voltage Directive (LVD)

93/68/EEC CE-marking Directive on the approximation of the laws of the Member States relating to electromagnetic compatibility.

Producer: VENTILATION SYSTEMS PrJSC  
1, Mikhaila Kotzubinskogo St., Kiev, 01030, Ukraine

Type: Single-room ventilators;  
Roomie One Wifi  
Roomie Dual  
Roomie Dual Wifi  
Eq 2

Art.no.: 115996, 115999, 116000, 116001

Zhoda s platnými verziami nasledujúcich noriem k dátumu podpísania vyhlásenia o zhode:

Safety standard:	EN 60335-1 EN 60335-2-80
EMF standard:	EN 62233
EMC standard:	EN 55014-1 EN 55014-2 EN 61000-3-2 EN 61000-3-3

Flexit AS 30.11.2016



Frank Petersen  
CED







Flexit AS, Televeien 15, N-1870 Ørje [www.flexit.no](http://www.flexit.no)